

**INSTRUKCJA OBSŁUGI**  
**DETEKTOR WIELOFUNKCYJNY**  
**METEK**

**CE**



**MMD-233**

#03944

wersja 1.0

## Wstęp

Detektor wielofunkcyjny MMD-233 jest urządzeniem przeznaczonym do wykrywania metali, przewodów pod napięciem oraz zmiany gęstości materiału. Detekcja odbywa się w bezpieczny, bezdotykowy sposób. Urządzenie wyposażone jest w graficzny wskaźnik głębokości położenia metalu/przewodu, tryb automatycznego skanowania wszystkich wielkości, automatyczne wyłączenie. Posiada ponadto wskaźnik poziomu naładowania baterii.

## Ostrzeżenie

Należy zapewnić bezpieczne warunki pracy urządzenia. Dokonanie przez użytkownika jakichkolwiek własnych zmian w urządzeniu może spowodować jego nieprawidłowe funkcjonowanie i utratę gwarancji. Miernik nie jest urządzeniem wodoszczelnym. Używanie go w pomieszczeniach o dużej wilgotności powietrza lub zanurzenie w cieczy może spowodować jego uszkodzenie. Nie należy wystawiać miernika na bezpośrednie działanie promieni słonecznych.

## Bezpieczeństwo użytkownika

Urządzenie zostało zaprojektowane i wyprodukowane z najwyższą starannością o bezpieczeństwo osób instalujących i użytkujących. Dla zapewnienia bezpieczeństwa pracy, należy stosować się do wszelkich wskazań zawartych w tej instrukcji jak i instrukcjach obsługi urządzeń towarzyszących (np. komputera PC).

### 1. Zawartość opakowania

- detektor wielofunkcyjny MMD-233,
- niniejsza instrukcja obsługi.

Podczas dostawy należy upewnić się, że opakowanie nie jest uszkodzone. W przypadku stwierdzonych uszkodzeń należy niezwłocznie skontaktować się z dostawcą. Prosimy również o sprawdzenie zgodności zawartości opakowania z powyżej zamieszczoną listą.

### 2. Zawartość instrukcji

Instrukcja ta zawiera opis detektora wielofunkcyjnego z odpowiednimi procedurami instalacji, konfiguracji i użytkowania. **Przed przystąpieniem do użytkowania** detektora wielofunkcyjnego należy **dokładnie przeczytać całość tej instrukcji**, w szczególności zaś punkty poświęcone bezpieczeństwu.

### 3. Zasady bezpieczeństwa

Detektor wielofunkcyjny jest zgodny z przepisami w zakresie bezpieczeństwa użytkowania urządzeń elektrycznych.

Aby zapewnić bezpieczną pracę z urządzeniem należy przestrzegać kilka wymienionych poniżej zasad:

- jeśli detektor nie wykrywa napięcia w badanym przewodniku, przed dotknięciem przewodnika należy sprawdzić poprawność działania urządzenia na innym źródle zasilania,
- detektor nie wykrywa napięcia w ekranowanych przewodnikach, w takich wypadkach może wykryć jedynie obecność metalu,
- nie należy podejmować niepotrzebnego ryzyka w trakcie użytkowania detektora, w razie wątpliwości należy skontaktować się ze specjalistą elektrykiem.

### 4. Instalacja sprzętu

#### 4.1. Zasilanie

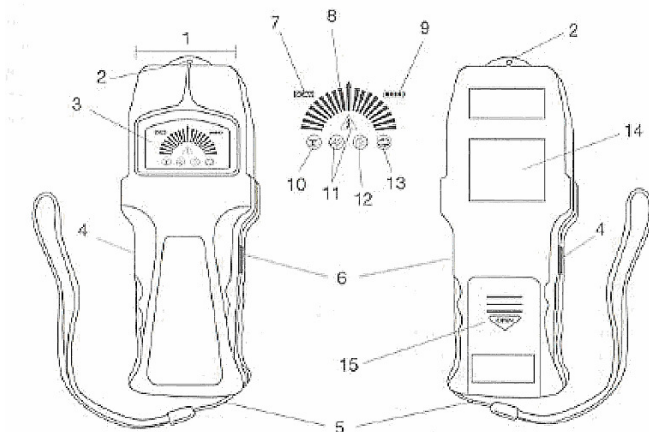
Urządzenie jest zasilane napięciem 9V DC. Wykorzystanie innego źródła zasilania może uszkodzić detektor. Bateria nie jest dołączona do zestawu.

#### 4.2. Warunki pracy

Detektor jest urządzeniem przenośnym. Należy unikać mocnych wstrząsów, wysokich temperatur oraz dużej wilgotności powietrza. Mogą one wpływać negatywnie na działanie urządzenia. Detektor został zaprojektowany do pracy wewnątrz pomieszczeń. Przy eksploatacji należy mieć na uwadze informacje zawarte powyżej w punkcie *Ostrzeżenie*.

## 5. Obsługa urządzenia

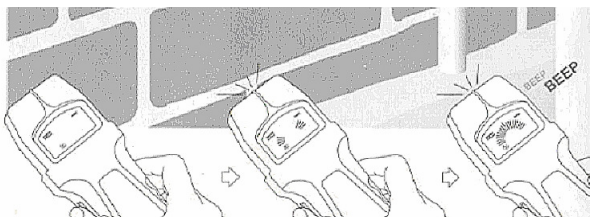
### 5.1. Opis



- 1) Czujnik metalu/napięcia.
- 2) Otwór znakujący dla brzegu słupka.
- 3) Wyświetlacz LCD.
- 4) Przełącznik zasilania i wyboru funkcji.
- 5) Pasek do przenoszenia.
- 6) Przełącznik skanowania.
- 7) Symbol skanowania – ikona zostanie wyświetlona kiedy kalibracja zostanie zakończona.
- 8) Wskaźniki skanowania – odczyt pełnej skali wyświetlony gdy cel zostanie znaleziony.
- 9) Wskaźnik baterii.
- 10) Symbol metalu – wyświetlenie ikony, gdy używany jest detektor metalu lub gdy metalowy przedmiot zostanie wykryty w trybie automatycznym.
- 11) Symbol napięcia i wskaźnik ostrzeżenia – ikony zostaną wyświetlone, kiedy używany jest detektor napięcia lub gdy napięcie zostanie wykryte w trybie automatycznym.
- 12) Symbol słupka – ikona zostanie wyświetlona, kiedy używany jest detektor zmiany gęstości materiału lub gdy zmiana gęstości materiału zostanie wykryta w trybie automatycznym.
- 13) Tryb automatyczny – wykrywanie wszystkich trzech wartości równocześnie.
- 14) Sensor słupkowy.
- 15) Pokrywa baterii.

### 5.2. Wykrywanie metalu

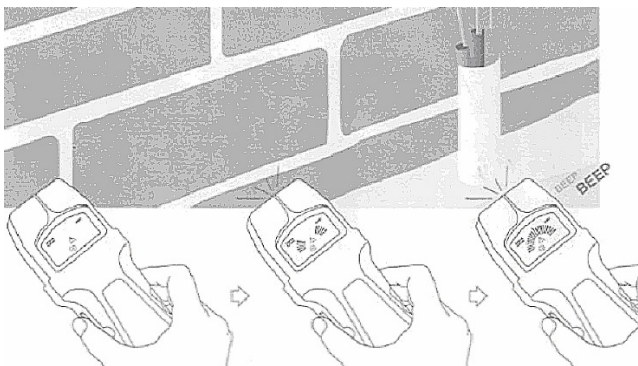
Włączyć urządzenie przełącznikiem (4). Na wyświetlaczu pojawi się odpowiedni symbol. Automatyczna kalibracja dla wykrywania metalu zostanie przedstawiona w postaci paska skanowania. Detekcja zostanie zakończona, gdy wskaźniki skanowania pokażą pełną skalę odczytu i szybko znikną. Pojawi się wówczas symbol skanowania i rozlegnie się krótki dźwięk. Trzymając poziomo przyrząd należy przesuwac się wzdłuż ściany pomiarowej. Gdy zostanie wykryty metalowy przedmiot, pasek skanowania pokaże poziom zbliżenia się do wykrywanego przedmiotu. Gdy urządzenie wyświetli pełną skalę (3) pojawi się również sygnał dźwiękowy – oznaczając tym samym dokładne miejsce wykrycia metalowego przedmiotu.



### 5.3. Wykrywanie napięcia

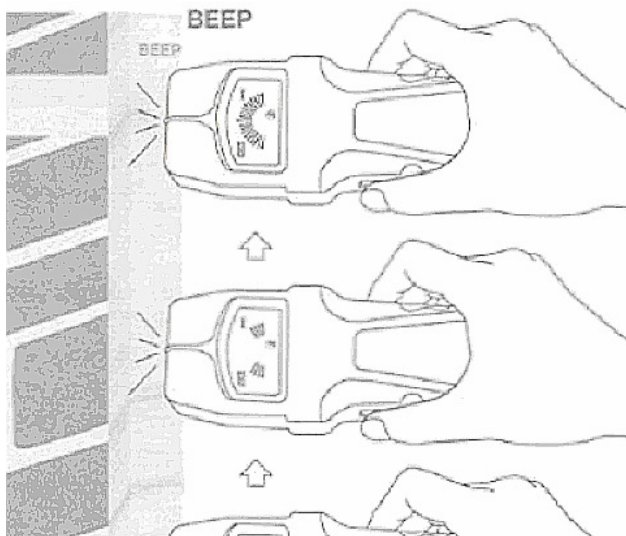
Wykrywanie napięcia przeprowadza się analogicznie jak w przypadku wykrywania metalu.

- niektóre ściany mogą zawierać metalowe przewody, które mogą rozszerzyć obszar identyfikacji napięcia,
- pocieranie lub uderzenie przyrządu może powodować generowanie nieprawidłowego odczytu,
- mała ilość elektryczności może spowodować uruchomienie przyrządu i jego błędną detekcję,
- kiedy pojawi się odczyt o braku napięcia, należy sprawdzić instrument na znanym użytkownikowi źródle napięcia, zanim dotknie się jakiegokolwiek przewodu,
- detektor nie wykrywa napięcia ekranowanych przewodów, wskaże wówczas obecność jedynie metalu,
- w razie wątpliwości co do pomiaru, nie należy podejmować ryzyka, lecz skonsultować się z wykwalifikowanym elektrykiem.



### 5.4. Wykrywanie zmiany gęstości materiału

Wykrywanie zmiany gęstości materiału przeprowadza się analogicznie, jak w przypadku wykrywania metalu lub napięcia.



## 6. Konserwacja

Wielofunkcyjny detektor MMD-233 nie wymaga dodatkowych czynności konserwacyjnych. W celu wymiany baterii należy zdjąć pokrywę zasobnika baterii, włożyć nową baterię z uwzględnieniem polaryzacji, a następnie zamknąć pokrywę zasobnika baterii.

## 7. Informacja dla użytkowników o pozbywaniu się urządzeń elektrycznych i elektronicznych (dotyczy gospodarstw domowych)



Przedstawiony symbol umieszczony na produktach lub dołączonej do nich dokumentacji informuje, że niesprawnych urządzeń elektrycznych lub elektronicznych nie można wyrzucać razem z odpadami gospodarczymi.

Prawidłowe postępowanie w razie konieczności utylizacji, powtórnego użycia lub odzysku podzespołów polega na przekazaniu urządzenia do wyspecjalizowanego punktu zbiórki, gdzie będzie przyjęte bezpłatnie. W niektórych krajach produkt można oddać lokalnemu dystrybutorowi podczas zakupu innego urządzenia. Prawidłowa utylizacja urządzenia umożliwia zachowanie cennych zasobów i uniknięcie negatywnego wpływu

na zdrowie i środowisko, które może być zagrożone przez nieodpowiednie postępowanie z odpadami. Szczegółowe informacje o najbliższym punkcie zbiórki można uzyskać u władz lokalnych. Nieprawidłowa utylizacja odpadów zagrożona jest karami przewidzianymi w odpowiednich przepisach lokalnych.

W razie konieczności pozbycia się urządzeń elektrycznych lub elektronicznych, prosimy skontaktować się z najbliższym punktem sprzedaży lub dostawcą, którzy udzielą dodatkowych informacji.

## 8. Specyfikacja techniczna

Detektor wielofunkcyjny MMD-233	
Numer katalogowy Atel	#03944
Sposób detekcji	bezdotykowy
Zasilanie	bateria 9V
Funkcje	- detektor metali, - detektor przewodów pod napięciem, - detektor zmiany gęstości materiału
Wskaźnik baterii	tak
Funkcje dodatkowe	graficzny wskaźnik głębokości położenia metalu/przewodu, tryb automatycznego skanowania wszystkich wielkości, automatyczne wyłączenie
Producent	Metek

Pomimo dołożenia wszelkich starań nie gwarantujemy, że publikowane w niniejszej instrukcji informacje są wolne od błędów.  
W celu weryfikacji danych i uzyskania szczegółowych informacji dotyczących niniejszego urządzenia  
prosimy o odwiedzenie strony [www.atel.com.pl](http://www.atel.com.pl).

**Atel Electronics**  
**[www.atel.com.pl](http://www.atel.com.pl)**