

Turntable TT-501 KM0516



BEDIENUNGSANLEITUNG

Deutsch

OWNER'S MANUAL

English

INSTRUKCJA OBSŁUGI

Polski

MANUAL DE UTILIZARE

Română

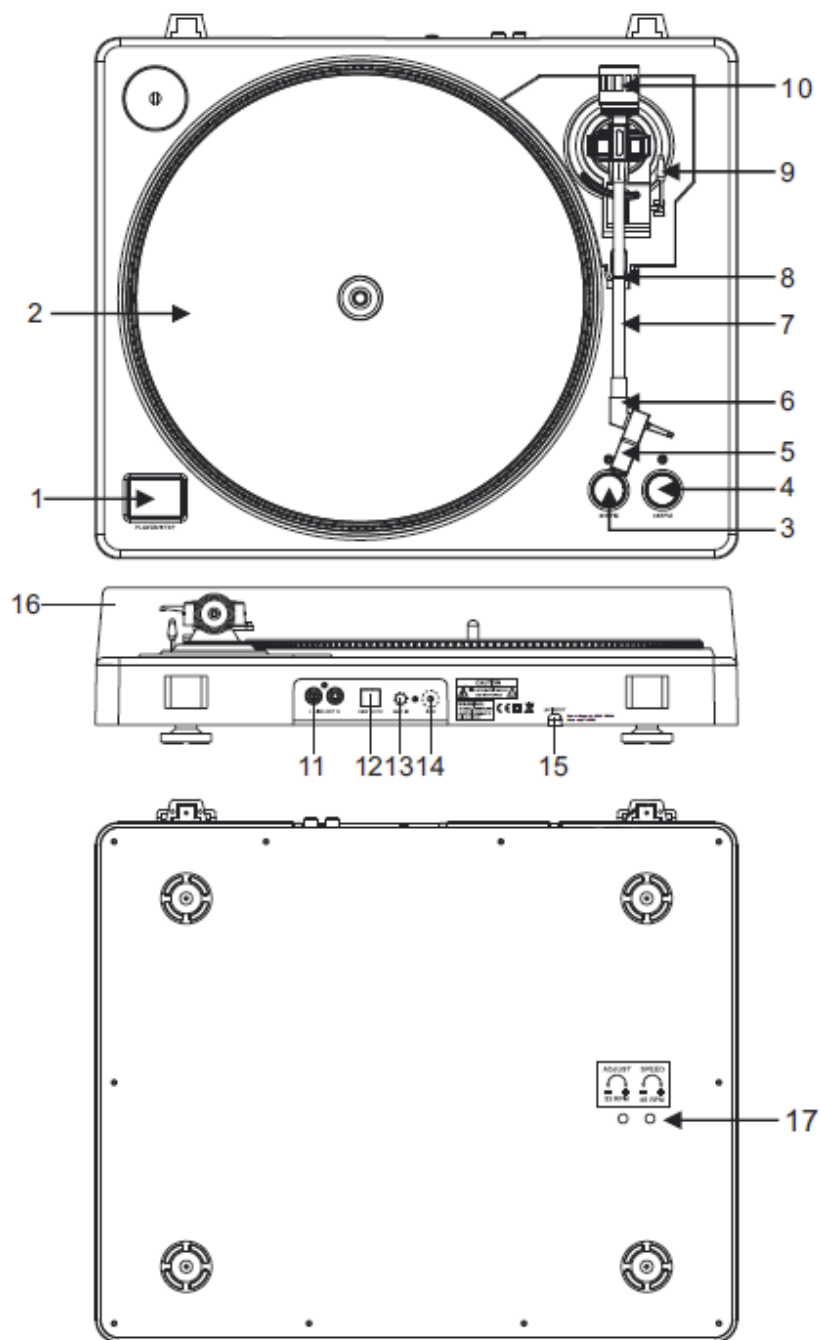
SICHERHEITSANLEITUNGEN

Lesen Sie diese Bedienungsanleitung vor Inbetriebnahme sorgfältig durch, und bewahren diese auf zum späteren Nachschlagen. Der Hersteller übernimmt keine Haftung für Schäden, verursacht durch unsachgemäße Bedienung und Benutzung des Gerätes.

- Schützen Sie das Produkt vor Wasser und Feuchtigkeit.
- Das Produkt soll sich entfernt von Wärmequellen wie Heizkörpern, Wärmeabzugsanlagen, oder andere Geräte, die Wärme erzeugen befinden.
- Das Gerät muss an eine Stromversorgung angeschlossen werden gemäß den Daten die in der Betriebsanleitung angegeben oder auf dem Gerät markiert sind.
- Das Gerät kann von Kindern benutzt werden, die älter als 8 Jahre alt sind und von Personen mit eingeschränkten physischen, sensorischen oder geistigen Fähigkeiten oder Mangel an Erfahrung und Wissen, wenn sie von einer Person beaufsichtigt und geleitet werden, die für ihre Sicherheit zuständig ist, in einer vorsichtigen Art und Weise und die alle Sicherheitsvorkehrungen verstanden hat und befolgen wird. Kinder sollten nicht mit diesem Gerät spielen. Kinder sollten nicht die Reinigung und Wartung des Gerätes ohne Aufsicht durchführen.
- Beschädigtes Netzkabel darf nur von einem autorisierten Kundendienst ersetzt werden.
- Verwenden Sie niemals dieses Gerät, wenn das Netzkabel beschädigt ist.
- Wenn Sie das Gerät von der Netzsteckdose trennen, ziehen Sie am Stecker und nicht am Kabel.
- Halten Sie das Gerät und dessen Kabel fern von Hitze, Wasser, Feuchtigkeit, scharfen Kanten und andere Faktoren, die das Gerät oder das Kabel beschädigt können.
- Trennen Sie das Gerät von der Stromversorgung, wenn es für eine lange Zeit nicht verwendet wird.
- Der Blitz mit der Pfeilspitze in einem gleichseitigen Dreieck soll den Anwender auf das Vorhandensein von "gefährlicher Spannung" im Gerätegehäuse aufmerksam machen, die so stark sein kann, um Gefahr eines elektrischen Schlags für Personen darzustellen.
- Das Ausrufezeichen in einem gleichseitigen Dreieck soll den Benutzer auf das Vorhandensein wichtiger Betriebs- und Wartungshinweise (Reparatur) in der beiliegenden Bedienungsanleitung aufmerksam machen.
- IMMER das Gerät vom Versorgungsnetz trennen, vor der Reinigung. Reinigen Sie es nur mit einem weichen, leicht feuchten Tuch. Verwenden Sie keine chemischen Mittel zur Reinigung des Produkts.
- Achten Sie darauf, dieses Produkt auf eine flache, trockene und stabile Unterlage aufzustellen.
- Verwenden Sie kein unautorisiertes Zubehör, da sonst das Gerät beschädigt werden kann.
- **WARNUNG:** Versuchen Sie nicht, dieses Produkt selbst zu warten, wenn Sie den Deckel entfernen können Sie gefährlichen Spannungen und anderen Gefahren ausgesetzt werden. Überlassen Sie alle Wartungsarbeiten qualifiziertem Servicepersonal.
- Das Gerät nicht zerlegen, da dieses zur Gefahr von Stromschlag führen kann. Das Produkt hat keine vom Anwender zu wartenden Teile.
- Reinigen Sie das Gerät mit einem weichen, leicht feuchten Tuch.
- Die Lüftungsöffnungen dürfen nicht blockiert werden.
- Für zusätzlichen Schutz dieses Produkt während eines Gewitters oder wenn es unbeaufsichtigt lange Zeit stehen gelassen wird, ziehen Sie den Stecker aus der Steckdose.



PRODUKTBESCHREIBUNG:



1. Taste Start/Stopp Tonarmheber

Drücken Sie diese Taste um den Plattenspieler ein- oder auszuschalten.

2. Plattenteller

Hinweis: der Plattenteller ist mit einer Rutschmatte ausgestattet. Dieses erleichtert das Bewegen der Platte für Kratzeffekte.

3. 33 U/Min Geschwindigkeits-Auswahl taste

4. 45 U/Min Geschwindigkeits-Auswahl taste

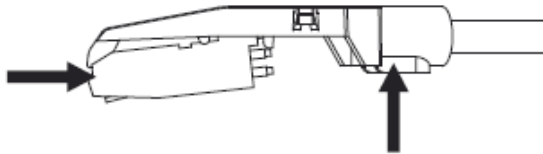
5. Tonkopf

Kassette hier installieren. Während der Installation befestigen Sie den Nadelschutz um die Nadelspitze vor Beschädigung zu schützen. Befestigen Sie die Drähte wie folgt:

- Weiß (L+) Linker Kanal +
- Blau (L-) Linker Kanal -
- Rot (R+) Rechter Kanal +
- Grün (R-) Rechter Kanal -

6. Tonkopf Sicherungsmutter

Befestigen Sie den Tonkopf, indem Sie diesen in das vordere Ende des Tonarms einsetzen und dann die Sicherungsmutter im Uhrzeigersinn drehen.



7. Tonarm

Vollständig manueller Tonarm. Um die Wiedergabe zu starten, legen Sie vorsichtig die Nadel auf die Platte mit Hilfe der Fingerstütze ODER verwenden Sie den Tonarmheber.

8. Tonarm Standsicherung

Aluminium-Mutter wird verwendet um den Tonkopf zusammen mit der Kassette auf dem Tonarmrohr zu befestigen.

9. Tonarmheber

Kontrolliert die Aufwärts- und Abwärts-Bewegung des Tonarms.

10. Gegengewicht

Anpassung schafft den richtigen Druck nach unten der Nadel auf die Platte. Wir haben das Gegengewicht in unserem Werk installiert und es sollte perfekt eingestellt sein. Ist dies nicht der Fall ist, drehen Sie es leicht, bis der Tonarm perfekt ausbalanciert ist.

11. Ausgang L & R

Dies ist der Standard Analogausgang (Cinch-Buchsen), die entweder an Phono- oder Line-Eingang an jedem DJ-Mischpult angeschlossen werden können, abhängig von der Einstellung der Phono- / Line-Auswahl.

12. USB STECKPLATZ

USB Gerät anschließen. Die USB Kabellänge ist auf 3 m beschränkt.

13. AUX ZU PC

Audio-Eingang zum Anschließen eines iPod, MP3 Player, usw. an einen PC.

14. Erdung

Erdungsklemme für Plattenspieler-Anschluss. Verwenden Sie immer diese Verbindung, wenn Sie einen Plattenspieler verwenden (das Plattenspieler-Kabel sollte einen Erdungsanschluss haben).

15. Netzkabel

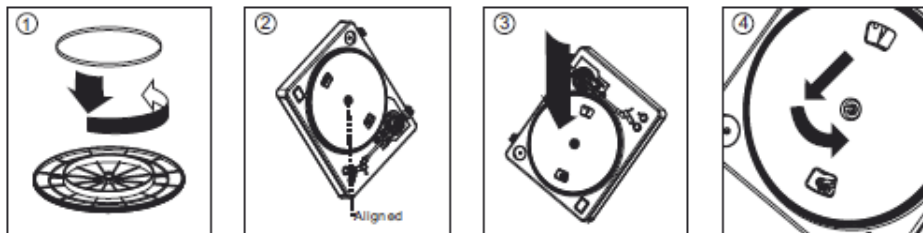
Dieses Netzkabel sollte mit einer Steckdose verbunden werden, NACHDEM alle Audioanschlüsse hergestellt wurden.

16. Staubschutzhaube

Schließen Sie die Staubschutzhaube bei Nichtgebrauch, um das Gerät vor Staub zu schützen. Öffnen und entfernen Sie diese während des Betriebs.

17. Einstellungen

Das Gerät wurde bereits im Werk eingestellt. Wenn Sie jedoch die Drehzahl anpassen müssen, verwenden Sie diese Regler.



Warnung: Falsche Plattenteller-Einstellung kann zu schwacher Leistung des Plattenspieler führen, Plattenteller-Instabilität, oder dauerhafter Motorschaden.

1. Der Gummiriemen wurde auf den Plattenteller vorinstalliert. Aber bitte den Plattenteller umdrehen und sicherstellen, dass der Gurt befestigt und nicht verdreht ist. Wenn sich der Riemen während des Transports gelöst hat, legen Sie ihn bitte um den inneren unteren Ring des Plattentellers, wie oben gezeigt (Abb. 1).
2. Legen Sie den Plattenteller auf die Spindelmitte und drücken Sie diesen fest nach unten. Drehen Sie den Plattenteller, bis die Messingmotorspindel durch eines der Löcher sichtbar wird. Überprüfen Sie, um sicherzustellen, dass er sich gleichmäßig dreht und nicht übermäßig wackelt.
3. Fahren Sie mit den Fingern durch das Loch, greifen den Gummi-Antriebsriemen und installieren diesen über die Motorspindel. Achten Sie darauf, nicht den Gummi-Antriebsriemen bei diesem Schritt nicht zu verdrehen. Überprüfen Sie den Plattenteller, um sicherzustellen, dass er sich gleichmäßig dreht. Wenn der Antriebsriemen richtig installiert ist, sollte es eine geringe Menge an Spannung geben, welche den Plattenteller zum Halten bringt nachdem er frei gedreht wurde.

AUDACITY SOFTWARE ÜBERSICHT

Hinweis: Bitte sicherstellen das Sie die Software installiert haben, bevor Sie beginnen.

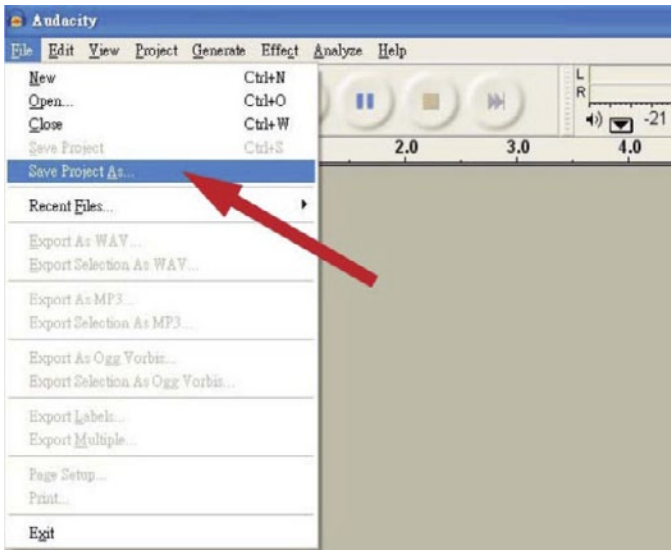


Einstellen Ihres PC damit dieser mit Audacity arbeitet

1. Verbinden Sie eine Eingangsquelle an das Gerät
2. Verbinden Sie das USB Kabel mit Ihrem Computer
3. Installieren Sie die Audacity Aufnahme-Software
4. Starten Sie das Audacity Programm
5. Wählen Sie Bevorzugt (Preference) vom Tab Bearbeiten (Edit) im Audacity Menü

Aufnahmen von Albums mit Audacity

1. Projekt speichern
 - Audacity schreibt alle Änderungen und Aufgenommene Audiodateien in einen Ordner genannt projefcfname_data, welcher sich dort befindet, wo Sie die Projekt-Datei gespeichert haben.
 - Wählen Sie Projekt speichern (Save project) vom Tab Datei (File) im Audacity Menü und wählen einen Ort und Dateinamen für Ihr Projekt.
 - Bitte beachten, wenn Sie Audacity neu starten ist nur die Menüoption "Projekt Speichern als...(Save Projekt As...)" verfügbar.



2. Aufnahmen

- Spielen Sie auf dem USB Plattenspieler die Melodie, oder Album den Sie aufnehmen möchten



- Klick auf der roten Aufnahmetaste um die Aufnahme zu starten.
- Tonarm auf USB-Plattenspieler am Album und Spur die Sie aufnehmen möchten herunterlassen.



- Klick auf die blaue Pausetaste um die Aufnahme anzuhalten (Pause). Erneut drücken um fortzufahren.



- Klick auf die gelbe Stopptaste

Das ist es. Sie können nun mit Ihrer Aufnahme herumspielen und die Bearbeitungsfunktionen von Audacity erkunden.

Denken Sie daran, dass Sie die Funktion rückgängig machen (Undo), während das Projekt geöffnet ist, fast ohne Grenzen verwenden können.

Hinweis: CDs können nicht direkt von der Audacity Anwendung gebrannt werden. Andere CD-Brennanwendungen sollten verwendet werden.

FEHLERBEHEBUNG

Problem	Vorgeschlagene Lösungen
Software	
Kann Aufnahme nicht während des Aufnahme-Vorgangs mithören	<ul style="list-style-type: none"> • Aktivieren Sie "Software Durchspielen (Software play through)" in Audacity • Überprüfen Sie die Aufnahmequelle (USB Audio Codec) • Überprüfen Sie die Lautstärke-Einstellungen auf Ihrem Computer
Kann Lieder nicht als MP3 speichern	LAME MP3-Codec vom Internet herunterladen
Kann nicht aufnehmen	<ul style="list-style-type: none"> • Zuerst muss der Plattenspieler mit dem Computer verbunden werden, danach kann AUDACITY gestartet werden.
Kann nur MONO aufnehmen	<ul style="list-style-type: none"> • Dieses geschieht meistens mit VISTA. Bitte wählen Sie in den Windows Einstellungen, Aufnahmequelle als "stereo" nicht "mono" oder "microphono"
Plattenspieler	
Ton knistert	<ul style="list-style-type: none"> • Sicherstellen, dass dieser Plattenspieler an einem Hochpegel-Eingang des Verstärkers angeschlossen ist. Hochpegel-Eingänge sind: CD, AUX, TAPE. Der Eingang PHONO ist nicht geeignet. Der Plattenspieler hat einen eingebauten Vorverstärker. • Reinigen Sie die Nadel und das Vinyl • Auf richtige Gegengewicht Einstellung überprüfen • Überprüfen Sie den korrekten Anti-Skating-Pegel
Direkte Aufnahme ist nicht möglich	<ul style="list-style-type: none"> • USB-Speicher / Karte ist Schreibgeschützt • Überprüfen Sie das korrekte Dateisystem (FAT16)

TECHNISCHE DATEN

- Energieverbrauch: 6 W
- Frequenzbereich: 100 Hz-12 kHz
- S/N Ratio: 50 dB
- 2 Geschwindigkeiten (33/45 U/min)
- Antiskating (0-4 g)
- Gleichlaufschwankungen : <0,3% WRMS (JIS WTD)
- Audacity Software im Lieferumfang
- Start - /Stopp-Zeit < 1s
- Riemenantrieb
- USB kompatibler Plattenspieler; Vinyl-Digitalisierungsfunktion (Aufnahmen auf PC oder MAC)

- USB Steckplatz 1.1 (Windows XP, Vista, 7; Mac OS X)
- Line-Pegel Cinch-Ausgänge (RCA) mit eingebautem Vorverstärker
- Staubschutzhaube
- Stromversorgung 100-240 V; 50/60 Hz

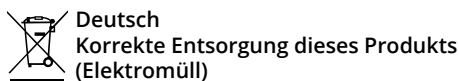
LERNEN SIE MEHR

Weitere Informationen zu diesem Produkt finden Sie auf www.krugermatz.com.

Besuchen Sie www.krugermatz.com Website für weitere Produkte und Zubehör.

Im Falle irgendwelcher Zweifel oder Fragen siehe unsere Häufig gestellte Fragen-Seite.

Die Spezifikationen können ohne Ankündigung geändert werden.



(Anzuwenden in den Ländern der Europäischen Union und anderen europäischen Ländern mit einem separaten Sammelsystem)

Die Kennzeichnung auf dem Produkt bzw. auf der dazugehörigen Literatur gibt an, dass es nach seiner Lebensdauer nicht zusammen mit dem normalen Haushaltsmüll entsorgt werden darf. Entsorgen Sie dieses Gerät bitte getrennt von anderen Abfällen, um der Umwelt bzw. der menschlichen Gesundheit nicht durch unkontrollierte Müllbeseitigung zu schaden. Recyceln Sie das Gerät, um die nachhaltige Wiederverwertung von stofflichen Ressourcen zu fördern.

Private Nutzer sollten den Händler, bei dem das Produkt gekauft wurde, oder die zuständigen Behörden kontaktieren, um in Erfahrung zu bringen, wie sie das Gerät auf umweltfreundliche Weise recyceln können.

Gewerbliche Nutzer sollten sich an Ihren Lieferanten wenden und die Bedingungen des Kaufvertrags konsultieren. Dieses Produkt darf nicht zusammen mit anderem Gewerbemüll entsorgt werden.

Vertrieben durch LECHPOL Electronics BV, Nijverheidsweg 15 4311RT Bruinisse, Niederlande.

SAFETY INFORMATION

Read this instruction manual carefully before use, and keep it for future reference. Producer does not claim liability for inappropriate use and handling.

- Protect the product from water and humidity.
- The product should be located away from heat sources such as radiators, heat vents, or other devices that produce heat.
- The product should be connected to a power supply only of the type described in the operating instructions or as marked on the product.
- This appliance may be used by children who are above 8 years old and by persons with reduced physical, sensory or mental capabilities, or lack of experience and knowledge, if they are supervised and guided by a person who is responsible for their safety in a cautious manner, and all the safety precautions are understood and followed. Children should not play with this device. Children should not perform cleaning and servicing of the device unsupervised.
- Fixed power cable may only be replaced in an authorized service point.
- Never use this device if the power supply cord is damaged.
- When you disconnect the power cord of the device, grasp and pull the plug, not the cord/cable.
- Keep the device and its cord/cable away from heat, water, moisture, sharp edges and any other factor which may damage the appliance or its cord.
- Disconnect the device from the power supply if it is not going to be used for a long time.

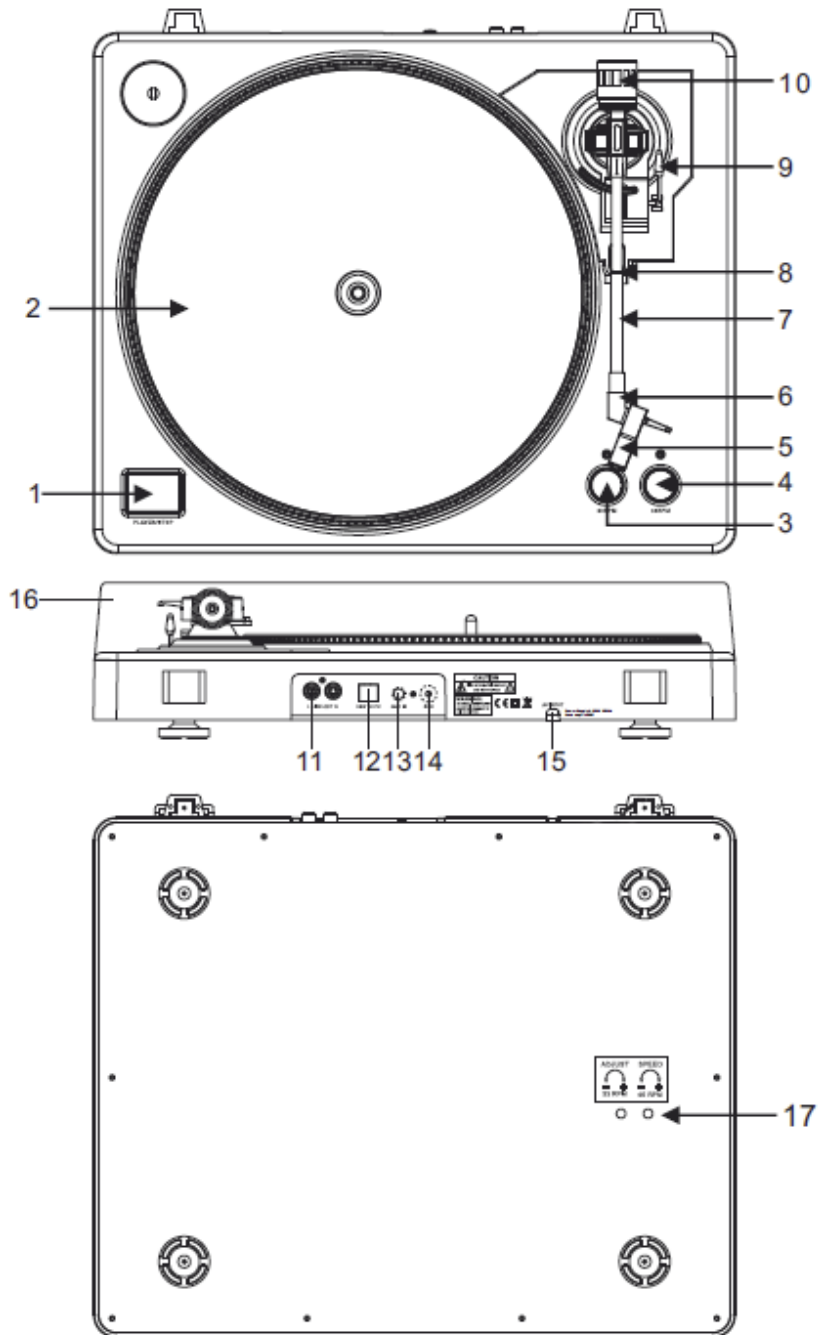
This lightning flash with arrowhead symbol, within an equilateral triangle is intended to alert the user to the presence of uninstalled



“dangerous voltage” within the product’s enclosure that may be of sufficient magnitude to constitute a risk of electric shock to persons.

- The exclamation point within an equilateral triangle is intended to alert the user to the presence of important operating and maintenance (servicing) instructions in the literature accompanying the appliance.
- ALWAYS disconnect this device from power supply mains before cleaning. Clean it with soft, slightly damp cloth only. Do not use any chemical agents to clean the product.
- Make sure to place this product on flat, dry and stable surface.
- Do not use unauthorized accessories as they may damage the unit.
- CAUTION: To reduce the risk of electric shock, do not remove the cover. No user-serviceable parts inside. Refer servicing to qualified service personnel only.
- Do not disassemble the device, as it may cause risk of electric shock. The product has no user-serviceable parts inside.
- Clean this device with soft, slightly damp damp cloth.
- Do not block any of the ventilation openings.
- For added protection for this product during a thunderstorm, or when it is left unattended and unused for long period of time, unplug it from the wall outlet.

PRODUCT DESCRIPTION



English

1. Start/stop buttons Tonearm lift
Press this button to start or stop the platter.

2. Platter

Note: the platter is equipped with a slip mat. This makes it easier to manipulate the record for scratch performances.

3. 33 rpm speed selection button

4. 45 rpm speed select buttons

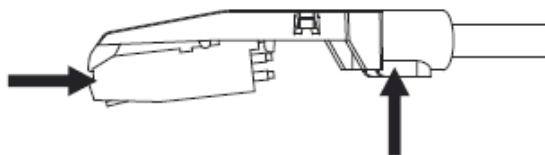
5. Headshell

Install cartridge here. During installation, attach the stylus protector to guard the stylus tip from damage. Attach wires as follows:

- White (L+) Left channel +
- Blue (L-) Left channel -
- Red (R+) Right channel+
- Green (R-) Right channel -

6. Headshell locking nut

Attach the head shell by inserting it into the front end of the tone arm and then turn the locking nut clockwise.



7. Tone arm

Fully manual tone arm. To start playback, gently place the stylus on the record using head shell finger support OR use the tone arm lifter.

8. Tone arm stand with lock

Aluminum nut is used to secure the head shell and cartridge assembly to the tone arm tube.

9. Tonearm lift

Controls the up and down action of the tone arm.

10. Counterweight

Adjustment creates the proper downward pressure of the stylus to the record. We have installed the counterweight at our factory and it should be perfectly adjusted. If this is not the case, twist it lightly until the tone arm is perfectly balanced.

11. Output L & R

This is the standard analog output (RCA jacks) which can be connected either to phono or line input on any DJ mixer, depending on the setting of the phono/line selector.

12. USB SOCKET

Plug USB device. The USB lead length is limited to 3m.

13. AUX TO PC

Audio input for connection of an iPod, MP2 player, etc. to a PC.

14. Ground

Ground lug for turntable connection. Always use this connection when using turntables (your turntable cable should have a grounding wire).

15. Power cable

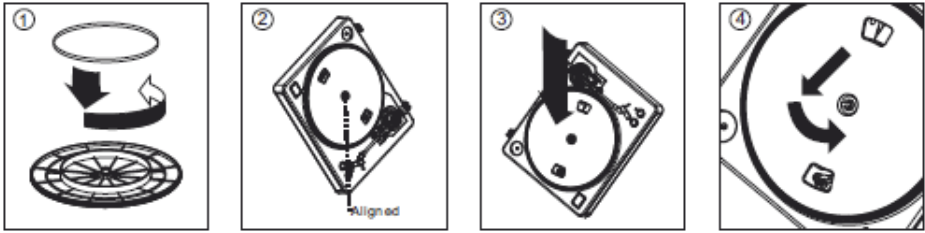
This power cable should be plugged into a wall receptacle AFTER all audio connections have been made.

16. Dust cover

Close the dust cover when not in use to protect the unit against dust. Open and remove during use.

17. Adjustments

The unit has already been adjusted at works. However if you need to adjust the rotation speed, use these controls.



Warning: Incorrect platter setup can lead to poor turntable performance, platter instability or permanent motor damage.

1. The rubber belt has been pre-installed onto the turntable platter. However, please turn the platter over and make sure that the belt is attached and is not twisted. If the belt has come off during shipping, please place it around the inner bottom ring of the turntable platter, as shown above (no. 1).
2. Place the platter on the center spindle and press it down firmly. Rotate the platter until the brass motor spindle is visible through one of the holes. Check to make sure that it rotates uniformly and does not wobble excessively.
3. Pass your fingers through the hole, grip the rubber drive belt and install it over the motor spindle. Be careful not to twist the rubber drive belt during this step. Check to make sure the platter rotates uniformly. If the drive belt is properly installed, there should be a slight amount of tension that brings the platter to a stop after spinning it freely.

AUDACITY SOFTWARE OVERVIEW

Note: Please ensure you have installed the software before starting.

Setting up your PC to work with Audacity

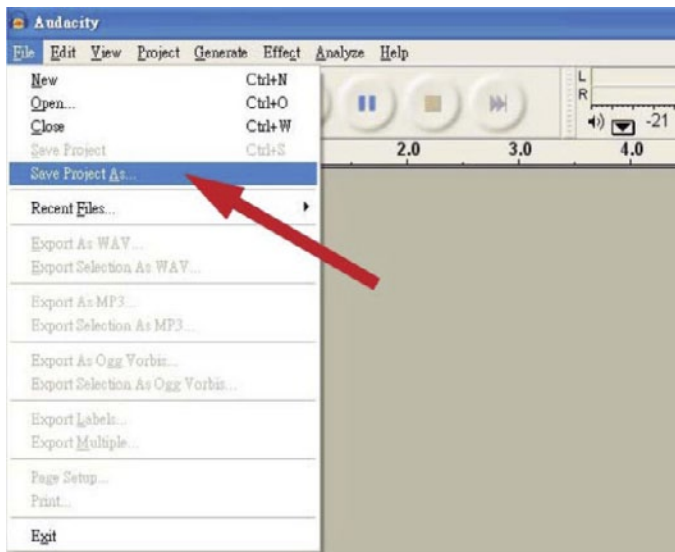
1. Connect an input source to the unit
2. Connect the USB lead to your computer
3. Install the Audacity recording software
4. Open the Audacity program
5. Select Preference from the Edit tab in the Audacity menu



Recording Albums with Audacity

1. Saving a project

- Audacity write all the changed and recorded audio to directory called projefcftname_data, which is located right where you saved the project file itself
- Thus, select Save project as from your Audacity File tab and choose a location and filename for your project
- Please note that when you startup Audacity fresh, only the "Save As..." menu option is available.



2. How to record

- Set your USB turntable up to play the song or album you want to record



- Click on the red RECORD button to start the recording.
- Lower tone arm on USB Turntable onto album and track you want to record.



- Click on the blue Pause button to pause the recording. Press it again to continue.



- Click on the yellow Stop button.

That's it. You can now play around with your recording and explore the editing capabilities of Audacity.

Remember that you can use the Undo function almost without limits while the project is open. Note: CD's cannot be burned directly from the Audacity application. Other CD burning applications should be used.

TROUBLESHOOTING

Problem	Suggested solution
Software	
can not listen to record while recording	<ul style="list-style-type: none"> • activate "software playthrough" in audacity • check the record source (USB Audio Codec) • check volume settings of your computer
can not store songs as MP3	<ul style="list-style-type: none"> • download LAME MP3-Codec from the internet
can not record	<ul style="list-style-type: none"> • first the player has to be connected with the computer, then AUDACITY may be started.
can only record MONO	<ul style="list-style-type: none"> • mostly this occurs with VISTA. please select in Windows config recording source as "stereo" not "mono" or "microphono"
Player	
sound is crackling	<ul style="list-style-type: none"> • make sure this player is connected to a high-level-input of your amplifier. High-level inputs are: CD, AUX, TAPE. The input PHONO is not suitable. The player has a built-in pre-amplifier. • clean the stylus and the vinyl • check for correct counterweight setting • check for correct anti-skating-level
direct recoding is not possible	<ul style="list-style-type: none"> • USB-Stick/Card is write-protected • check correct file system (FAT16)

SPECIFICATIONS

- Power consumption: 6 W
- Frequency response: 100 Hz-12 kHz
- S/N ratio: 50 dB
- 2 selectable speeds (33/45 rpm)
- Anti-skating (0-4 g)
- Wow and flutter: <0.3% WRMS (JIS WTD)
- Audacity software included
- Starting & braking time: < 1 s.
- Belt drive
- USB compatible turntable; vinyl digitizing function (record to PC or MAC)
- USB port 1.1 (Windows XP, Vista, 7; Mac OS X)
- Line level RCA outputs with built-in preamp
- Dust cover
- Power supply: 100-240 V; 50/60 Hz

LEARN MORE

For more information on this product, go to www.krugermatz.com.

Visit www.krugermatz.com website for more products and accessories.

In case of any doubts or questions reach out to our Frequently Asked Questions section.

Specifications are subject to change without prior notice.



English
Correct Disposal of This Product
(Waste Electrical & Electronic Equipment)



(Applicable in the European Union and other European countries with separate collection systems) This marking shown on the product or its literature, indicates that it should not be disposed with other household wastes at the end of its working life. To prevent possible harm to the environment or human health from uncontrolled waste disposal, please separate this from other types of wastes and recycle it responsibly to promote the sustainable reuse of material resources. Household users should contact either the retailer where they purchased this product, or their local government office, for details of where and how they can take this item for environmentally safe recycling. Business users should contact their supplier and check the terms and conditions of the purchase contract. This product should not be mixed with other commercial wastes for disposal.

Made in China for LECHPOL Zbigniew Leszek, Miętne, 1 Garwolińska Street, 08-400 Garwolin.

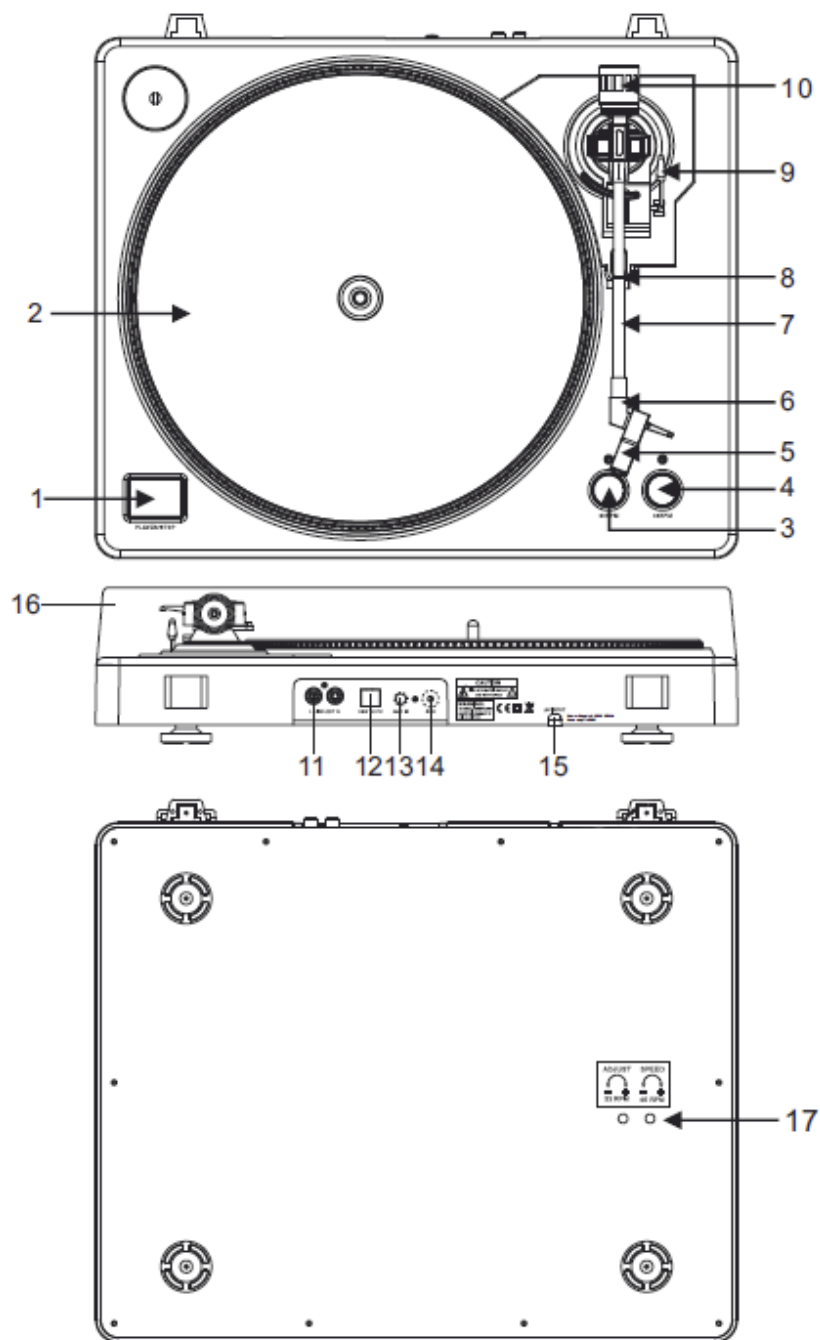
KWESTIE BEZPIECZEŃSTWA

Przed użyciem należy dokładnie zapoznać się z treścią instrukcji obsługi oraz zachować ją w celu późniejszego wykorzystania. Producent nie ponosi odpowiedzialności za nieprawidłowe użycie produktu.

- Urządzenie należy chronić przed wodą i wilgocią.
- Nie należy przechowywać tego urządzenia w pobliżu źródeł ciepła takich jak grzejniki lub inne urządzenia wytwarzające ciepło.
- Przed podłączeniem do źródła zasilania, należy sprawdzić zgodność napięcia prądu gniazda sieciowego i urządzenia.
- Niniejszy sprzęt może być użytkowany przez dzieci w wieku co najmniej 8 lat i przez osoby o obniżonych możliwościach fizycznych, czuciowych lub umysłowych, a także te, które nie posiadają doświadczenia i nie są zaznajomione ze sprzętem, jeżeli zapewniony zostanie nadzór lub instruktaż odnośnie użytkowania sprzętu w bezpieczny sposób, tak aby związane z tym zagrożenia były zrozumiałe. Należy poinstruować dzieci, aby nie traktowały urządzenia jako zabawki. Dzieci nie powinny wykonywać czyszczenia i konserwacji sprzętu bez nadzoru.
- Przewód zasilający nieodłączalny może być wymieniany wyłącznie w autoryzowanym punkcie serwisowym.
- Zabrania się używać urządzenia, jeśli kabel zasilający został uszkodzony.
- Odłączając urządzenie od źródła zasilania, należy chwycić i pociągnąć za wtyczkę, nigdy za kabel/sznur.
- Urządzenie i kabel zasilający należy przechowywać z dala od źródeł ciepła, wody, wilgoci, ostrych krawędzi oraz innych czynników, które mogłyby spowodować uszkodzenie tego urządzenia lub kabla.
- Jeśli urządzenie nie jest używane przez dłuższy czas, należy odłączyć je od źródła zasilania.
- Symbol błyskawicy przedstawiony obok oznacza niebezpieczne napięcie wewnątrz tego urządzenia stanowiące ryzyko porażenia prądem.
- Symbol wykrzyknika przedstawiony obok wskazuje ważne instrukcje dotyczące obsługi i utrzymywania tego urządzenia w dołączonej literaturze.
- Należy ZAWSZE odłączyć urządzenie od źródła zasilania przed czyszczeniem. Urządzenie należy czyścić jedynie za pomocą miękkiej, delikatnie wilgotnej ściereczki. Nie należy używać środków chemicznych lub detergentów do czyszczenia tego urządzenia.
- Urządzenie należy umieścić na płaskiej, suchej i stabilnej powierzchni.
- Nie należy używać nieoryginalnych akcesoriów, gdyż mogą uszkodzić urządzenie.
- Uwaga: Aby zredukować ryzyko porażenia prądem, nie należy zdejmować pokrywy. Urządzenie nie posiada części, które mogłyby być naprawione własnoręcznie przez użytkownika. Wszelkie prace serwisowe powinny być przeprowadzone wyłącznie w autoryzowanym punkcie serwisowym.
- Zabrania się demontażu urządzenia, gdyż może to grozić porażeniem prądem.
- Urządzenie należy czyścić za pomocą miękkiej, lekko wilgotnej ściereczki.
- Nie należy blokować żadnych szczelin wentylacyjnych.
- W celu zabezpieczenia produktu podczas burzy lub kiedy jest nieużywany przez dłuższy okres czasu, należy odłączyć urządzenie od źródła zasilania.



OPIS PRODUKTU

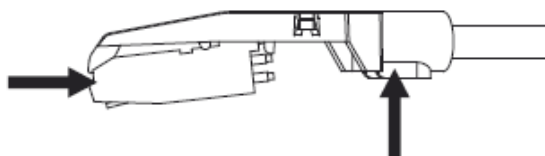


1. Przyciski Start/Stop/Automatyczny powrót ramienia gramofonu
Naciśnij ten przycisk, aby rozpocząć lub zakończyć pracę gramofonu.
2. Talerz
3. Przełącznik prędkości 33 rpm
4. Przełącznik prędkości 45 rpm
5. Wkładka

Podczas instalacji, przymocuj nakładkę ochronną na igłę gramofonową, aby uchronić ją przed uszkodzeniem. Przymocuj przewody sygnałowe zgodnie z opisem poniżej:

- Biały (L+) Lewy kanał +
- Niebieski (L-) Lewy kanał -
- Czerwony (R+) Prawy kanał +
- Zielony (R-) Prawy kanał -

6. Nakrętka blokująca główkę
Zamontuj główkę do czołowej części ramienia gramofonu i przekręć nakrętkę blokującą zgodnie z ruchem wskazówek zegara.



7. Ramię gramofonu
8. Blokada ramienia
9. Dźwignia ramienia gramofonu
Podnoszenie i opuszczanie ramienia gramofonu.

10. Przeciwwaga
Regulacja pozwoli uzyskać optymalny nacisk igły na płytę gramofonową. Jeśli przeciwwaga nie została ustawiona odpowiednio, delikatnie ją przekręć, aż ramię gramofonu zostanie wyważone według preferencji użytkownika.

11. Wyjście L & R
Wyjście analogowe (wtyki RCA), które umożliwia podłączenie wejścia phono lub liniowego do miksera, w zależności od ustawień tych wejść.

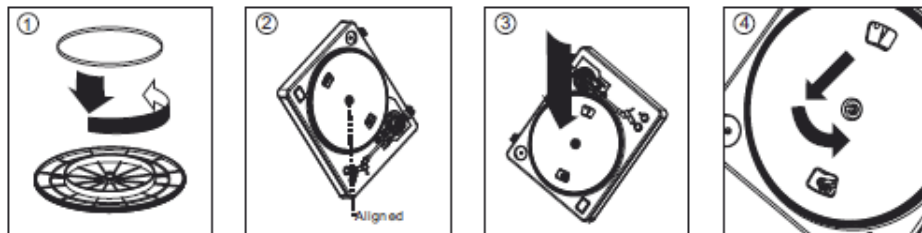
12. Port USB
Podłącz urządzenie USB. Długość kabla USB nie powinna przekraczać 3 metrów.

13. Wejście AUX
14. Uziemienie
15. Przewód zasilający

Przewód zasilający powinien zostać podłączony do gniazda zasilającego PO podłączeniu wszystkich innych kabli.

16. Pokrywa chroniąca przed kurzem
Kiedy urządzenie nie jest użytkowane, należy zamknąć pokrywę w celu ochrony go przed kurzem.

17. Pokręta regulacyjne
Urządzenie zostało fabrycznie wyregulowane. Jeśli jednak wymagana jest regulacja prędkości obrotowej, użyj pokręteł regulacyjnych.



Uwaga: Nieprawidłowe ustawienie płyty gramofonowej, może negatywnie wpłynąć na wydajność talerza obrotowego gramofonu, doprowadzić do jego niestabilności lub doprowadzić do uszkodzenia silnika.

1. Gumowy pasek został fabrycznie zainstalowany na talerzu obrotowym gramofonu. Mimo to należy upewnić się, że pasek jest umocowany prawidłowo i nie jest poskręcany. Jeśli pasek zsunął się podczas transportu, należy umieścić go wokół wewnętrznego pierścienia, który znajduje się pod spodem talerza, zgodnie z rysunkiem powyżej (nr. 1).
2. Zamontuj talerz na centralnym trzpieniu obrotowym gramofonu i zdecydowanie dociśnij. Przekręć talerz w taki sposób, aby mosiężny trzpień silnika był widoczny przez jeden z otworów. Sprawdź czy talerz obraca się jednostajnie, bez żadnych zachwiań czy przeskoków.
3. Przełóż palce przez otwór, chwyć gumowy pasek napędowy i umieść go na trzpieniu silnika. Należy uważać, aby podczas tego kroku nie przekręcić paska. Sprawdź czy talerz obraca się w sposób jednostajny. Jeśli pasek napędowy został zamontowany poprawnie, powinien pojawić się mały opór, który sprawi, iż w końcowej fazie obrotów talerz zatrzyma się.

OPROGRAMOWANIE AUDACITY

Uwaga: Przed rozpoczęciem należy upewnić się, że oprogramowanie zostało zainstalowane.



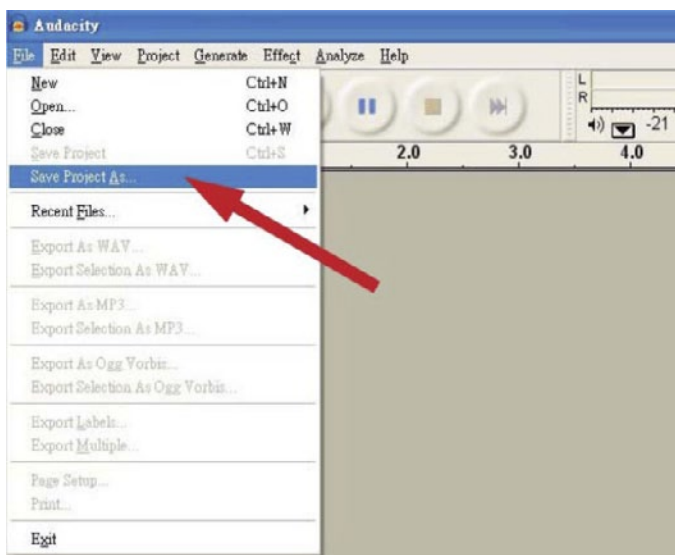
Ustawianie komputera do pracy z programem Audacity

1. Połącz sygnał źródłowy do urządzenia
2. Podłącz kabel USB do komputera
3. Otwórz program Audacity
4. W menu Audacity, przejdź do zakładki Edycja (Edit) i wybierz opcję Preferencje (Preference)

Nagrywanie albumów w programie Audacity


1. Zapisywanie projektu


- Program Audacity zapisuje wszystkie pliki audio, które zostały nagrane lub zmienione, w katalogu o nazwie projefcftname_data, w miejscu, gdzie został zapisany plik projektu.
- Wybierz opcję Zapisz projekt jako (Save Project As) z zakładki Plik (File) programu Audacity, następnie wybierz lokalizację oraz nazwę pliku dla projektu.
- Należy zauważyć, że przy pierwszym korzystaniu z programu Audacity, dostępna jest jedynie opcja "Zapisz jako..." (Save as)



2. Nagrywanie

- Ustaw talerz obrotowy gramofonu tak, aby odtwarzało piosenkę lub album, który chcesz nagrać.

- Naciśnij czerwony przycisk Record , aby rozpocząć nagrywanie.

- Opuść ramię gramofonu
- Naciśnij niebieski przycisk Pause , aby wstrzymać nagrywanie. Naciśnij jeszcze raz, aby wznowić odtwarzanie.

- Naciśnij żółty przycisk Stop .

Teraz możesz w pełni cieszyć się swoim nagraniem i zgłębiać możliwości edytorskie programu Audacity.

Należy pamiętać, że przez cały czas pracy nad projektem możliwe jest używanie przycisku

Cofnij (Undo) praktycznie bez ograniczeń.

Uwaga: Płyty CD nie mogą być wypalane bezpośrednio z programu Audacity. Do tego celu powinien zostać użyty inny program.

ROZWIĄZYWANIE PROBLEMÓW

Problem	Rozwiązanie
Oprogramowanie	
Nie można słuchać nagrania podczas nagrywania	<ul style="list-style-type: none"> Należy aktywować funkcję "software playthrough" w programie Audacity Należy sprawdzić źródło nagrywania (Kodek Audio USB) Należy sprawdzić ustawienia głośności na komputerze
Nie można zapisać utworów w formacie MP3	<ul style="list-style-type: none"> Należy pobrać Kodek LAME MP3
Brak możliwości nagrywania	<ul style="list-style-type: none"> Najpierw należy podłączyć odtwarzacz do komputera, po czym można uruchomić program Audacity.
Możliwość nagrywania wyłącznie dźwięku MONO	<ul style="list-style-type: none"> problem najczęściej występujący w systemie operacyjnym VISTA. W konfiguracji systemu Windows, jako źródło nagrywania należy wybrać "stereo" nie "mono" czy "mikrofon"
Odtwarzacz	
trzeszczenie dźwięku	<ul style="list-style-type: none"> należy upewnić się, że odtwarzacz jest podłączony do odpowiednich gniazd wzmacniacza. (CD, AUX, TAPE) Wejście PHONO nie jest odpowiednie. Odtwarzacz posiada wbudowany przedwzmacniacz. Należy wyczyścić igłę gramofonową i płytę winylową Należy sprawdzić ustawienia przeciwwagi Należy sprawdzić poziom anti-skatingu
Bezpośrednie nagrywanie nie jest możliwe	<ul style="list-style-type: none"> Karta/Nośnik USB są zabezpieczone przed zapisem Należy sprawdzić system plików (FAT16)

SPECYFIKACJA

- Pobór mocy: 6 W
- Pasmo przenoszenia: 100 Hz-12 kHz
- Stosunek S/N: 50 dB
- Prędkość obrotowa: 33/45 obrotów/min.
- Antyskating: 0-4 g
- Drżenie i wibracje: <0.3% WRMS (JIS WTD)
- W zestawie oprogramowanie Audacity
- Czas startu/zatrzymania: <1 s.
- Napęd paskowy
- interfejs USB służący do digitalizacji/zapisania zawartości winyli na komputerze
- Port USB 1.1 (Windows XP, Vista, 7; Mac OS X)
- Wyjścia RCA liniowe z wbudowanym przedwzmacniaczem
- Pokrywa chroniąca przed kurzem
- Zasilanie: 100-240 V; 50/60 Hz

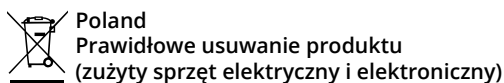
WIĘCEJ

Więcej informacji na temat tego urządzenia dostępne jest na stronie www.krugermatz.com.

Odwiedź stronę www.krugermatz.com, aby poznać więcej produktów i akcesoriów.

W przypadku pytań lub wątpliwości zachęcamy do zapoznania się z Najczęściej Zadawanymi Pytaniami w zakładce Pomoc.

Specyfikacja produktu może ulec zmianie bez powiadomienia.



Oznaczenie umieszczone na produkcie lub w odnoszących się do niego tekstach wskazuje, że po upływie okresu użytkowania nie należy usuwać z innymi odpadami pochodzącymi z gospodarstw domowych. Aby uniknąć szkodliwego wpływu na środowisko naturalne i zdrowie ludzi wskutek niekontrolowanego usuwania odpadów, prosimy o oddzielenie produktu od innego typu odpadów oraz odpowiedzialny recykling w celu promowania ponownego użycia zasobów materialnych jako stałej praktyki. W celu uzyskania informacji na temat miejsca i sposobu bezpiecznego dla środowiska recyklingu tego produktu użytkownicy w gospodarstwach domowych powinni skontaktować się z punktem sprzedaży detalicznej, w którym dokonali zakupu produktu, lub z organem władz lokalnych. Użytkownicy w firmach powinni skontaktować się ze swoim dostawcą i sprawdzić warunki umowy zakupu. Produkt nie należy usuwać razem z innymi odpadami komercyjnymi.

Wyprodukowano w CHRL dla LECHPOL Zbigniew Leszek, Miętne ul. Garwolińska 1, 08-400 Garwolin.

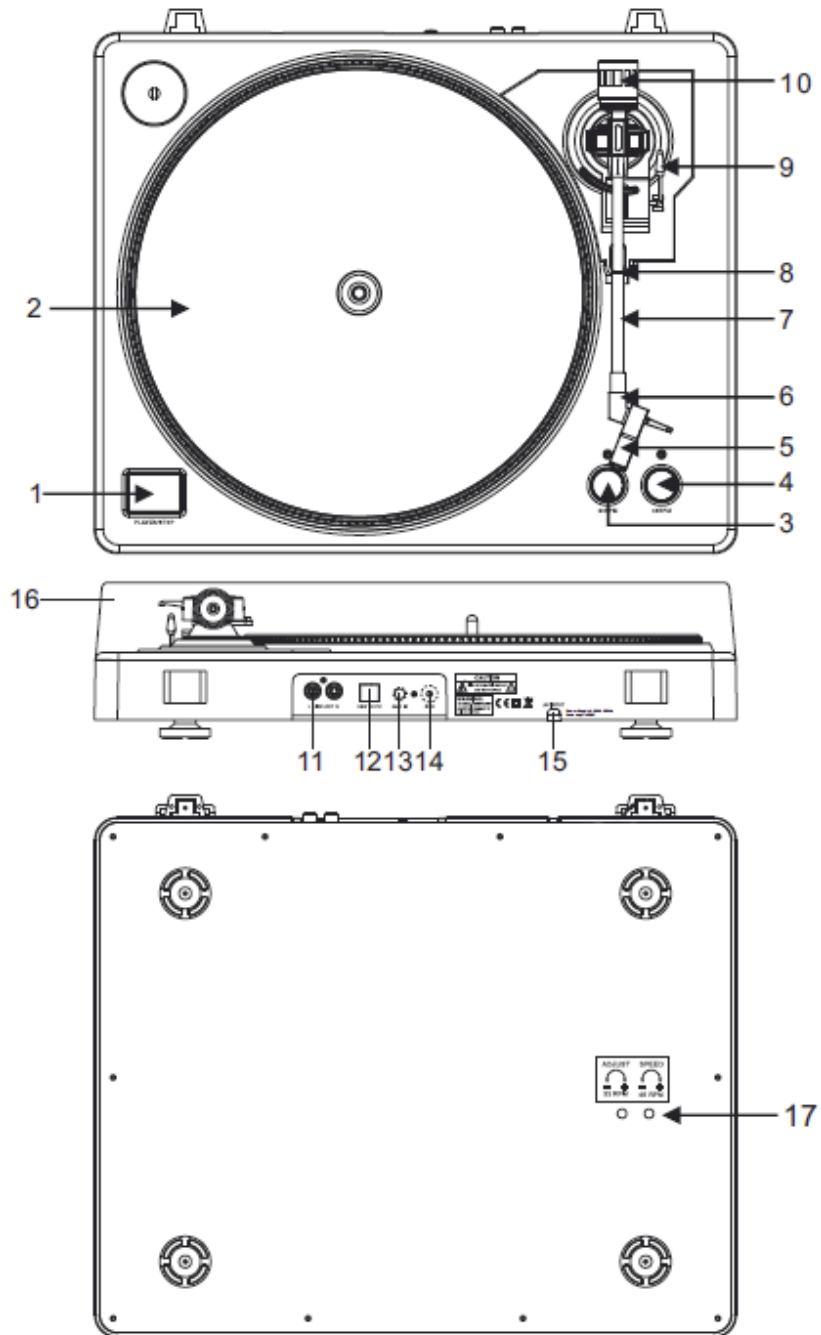
INSTRUCTIUNI PRIVIND SIGURANTA

Va rugam sa cititi cu atentie manualul inainte de a utiliza aparatul si pastrati manualul pentru consultari ulterioare. Distribuitorul nu isi asuma nici o responsabilitate pentru posibilele daune cauzate de o utilizare necorespunzatoare a aparatului.

- Protejati aparatul de apa si umiditate.
- Nu amplasati produsul langa surse de caldura cum ar fi radiatoare, ventilatoare de caldura sau alte dispozitive care produc caldura.
- Aparatul trebuie să fie conectat la rețeaua de alimentare având o tensiune corespunzătoare înscrisă în manualul de utilizare sau pe eticheta de pe aparat.
- Acest aparat poate fi utilizat de copii cu vârsta de peste 8 ani sau de către persoane cu capacități fizice, senzoriale sau mentale reduse sau lipsite de experiență și cunoștințe, doar cu condiția ca aceștia să fie supravegheați sau instruiți în privința utilizării în siguranță a aparatului și să fi înțeleș pericolele implicate. Copiii nu trebuie să se joace cu acest produs. Curățarea și întreținerea nu vor fi efectuate de către copii, fără supraveghere.
- În caz de deteriorare, cablul de alimentare poate fi înlocuit doar de către un service autorizat.
- Nu utilizați niciodată acest dispozitiv în cazul în care cablul de alimentare este deteriorat.
- Când scoateți stecherul din priză, utilizând suprafața destinată prinderii. Nu trageți de cablu.
- Pastrati cablul departe de căldură, apa, umiditate, colturi ascuțite sau orice alt factor care poate deteriora aparatul sau cablul.
- În cazul în care aparatul nu va fi folosit pentru o perioadă lungă de timp, deconectați-l de la sursa de alimentare.
- Triunghiul continand simbolul fulgerului va indica cazurile in care sanatatea dumneavoastra este in pericol (datorita electrocutarii, de exemplu).
- Semnul exclamarii în interiorul unui triunghi indica riscuri deosebite în utilizarea sau punerea în funcțiune a aparatului.
- Scoateți **INTOTDEANUA** stecherul din priză înainte de a curăța dispozitivul. Curățați aparatul cu un material textil uscat și ușor umezit. Nu folosiți solutii abrazive de curățare, deoarece acestea pot deteriora suprafața aparatului.
- Așezați dispozitivul pe o suprafață uscată, plată și stabilă.
- Nu utilizați accesorii care nu sunt neautorizate deoarece pot deteriora produsul.
- **ATENȚIE:** Pentru a reduce riscul apariției unui soc electric, nu desfaceți aparatul. Nu sunt componente pentru service în interior. Pentru reparații apelați doar la un service autorizat.
- Nu obturati orificiile de aerisire.
- Când este furtuna cu descărcări electrice sau produsul nu este utilizat o lungă perioadă de timp, deconectați-l de la rețeaua de alimentare.



DESCRIERE PRODUS



1. Brat pick-up cu functie de pornire/oprire
 Apasati acest buton pentru a porni/opri platanul.

2. Platan

Nota: platanul este echipat cu un covoras anti-alunecare, pentru o usoara manipulare a discurilor de vinil pentru efecte de tip scratch.

3. Selector viteza de 33 rpm

4. Selector viteza de 45 rpm

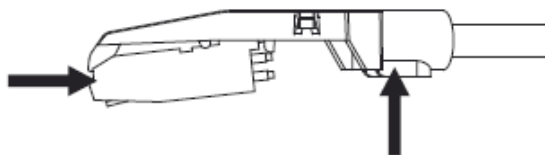
5. Protectie cap pick-up

Instalati capul pick-up-ului aici. Pe durata instalarii, atasati protectia capului de pick-up pentru a preveni deteriorarea acestuia. Atasati firele dupa cum urmeaza:

- Alb (L+) canal stanga +
- Albastru (L -) canal stanga -
- Rosu (R+) canal dreapta +
- Verde (R-) canal dreapta -

6. Blocare protectie cap pick-up

Atasati protectia prin introducerea prin partea frontala a bratului si apoi prin rotirea dispozitivului in sens orar pentru blocarea acestuia.



7. Brat pick-up

Brat pick-up cu actionare complet manuala. Pentru a incepe redarea, amplasati usor capul de redare pe discul de vinil, utilizand suportul pentru prindere de pe protectie SAU utilizati dispozitivul de ridicare al bratului.

8. Stand brat pick-up cu blocare

Mansonul de blocare din aluminiu este utilizat pentru securizarea ansamblului capului de redare.

9. Ridicare brat pick-up

Controleaza miscarea de ridicare si coborare a bratului pick-up-ului.

10. Contragreutate

Prin reglarea acesteia se asigura presiunea optima a capului de redare pe discul de vinil. Contragreutatea este reglata perfect din fabrica si nu necesita reglaj suplimentar decat in cazul in care se deregleaza (ca urmare a unor socuri mecanice de ex.).

11. Iesire L & R

Aceasta este iesirea standard (mufe RCA) pentru conectare la un dispozitiv DJ sau la intrarea phono/linie a unui amplificator extern.

12. Soclu USB

Introduceti un dispozitiv USB. Lungimea cablului USB nu trebuie sa depaseasca 3 m.

13. AUX TO PC

Intrare audio pentru conectare iPod, MP2 player, etc. la un PC.

14. Masa

Masa pentru conectare pick-up. Utilizati totdeauna aceasta conexiune cand utilizati pick-up-ul. (cablul de conectare trebuie sa aiba fir de masa).

15. Cablu alimentare

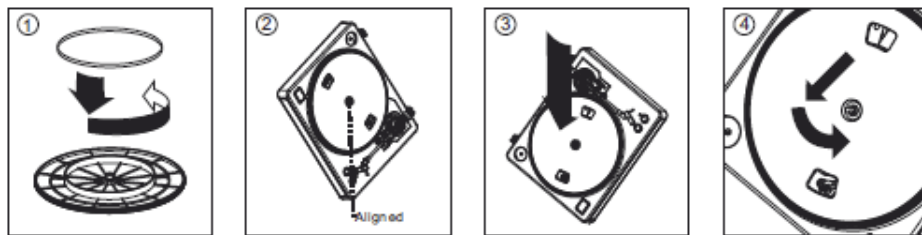
Cablul de alimentare la retea trebuie conectat la alimentare DUPA ce s-au efectuat toate conexiunile audio.

16. Capac de protectia impotriva prafului

Inchideti capacul de protectie cand nu utilizati aparatul pentru a-l proteja impotriva prafului.

17. Reglari

Vitezele au fost reglate din fabrica. In caz de nevoie, utilizati aceste reglaje pentru modificarea vitezei de redare.



Atentie: Setarile incorecte pentru pick-up pot duce la performante scazute, instabilitate platan sau chiar deteriorarea motorasului aparatului.

1. Cureaua de antrenare din cauciuc este preinstalata din fabrica pe platan. Oricum, este bine sa verificati – intoarceti platanul si verificati cureaua sa fie instalata si sa nu fie rasucita. Daca pe durata transportului cureaua a fost scoasa, puneti-o la loc prin pozitionarea ei pe canalul de antrenare de pe platan asa cum se arata in figura nr. 1.
2. Amplasati platanul pe centrul axului si apasati ferm in jos. Rotiti platanul pana cand axul motorului este vizibil prin un adintre gaurile platanului. Verificati ca acesta sa se roteasca uniform si sa nu se clatine excesiv.
3. Treceti degetul prin gaura, prindeti cureaua de antrenare din cauciuc si pozitionati-o pe canalul de antrenare de pe axul motorului. Aveti grija sa nu rasuciti cureaua. Verificati apoi ca platanul sa se roteasca uniform. Daca cureaua este instalata corect, exista o tensiune usoara in aceasta care va opri platanul dupa rotirea libera a acestuia.

PREZENTARE SOFTWARE AUDACITY

Nota: Verificati ca programul sa fie instalat inainte de a incepe.



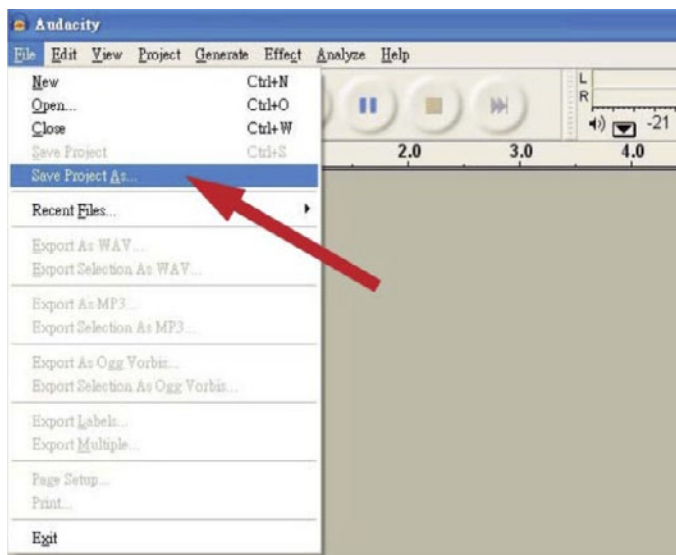
Setarea calculatorului pentru utilizarea programului Audacity

1. Conectati o sursa de semnal de intrare la unitate
2. Conectati cablul USB la calculator
3. Instalati programul Audacity recording software
4. Deschideti programul Audacity
5. Selectati Preference din fila Edit din meniul Audacity

Inregistrarea albumelor cu Audacity

1. Salvarea unui proiect

- Programul Audacity scrie toate schimbarile si fisierele audio inregistrate intr-un director denumit projefcftname_data, care este localizat in locul in care ati salvat proiectul
- Prin urmare, selectati Save project din Audacity File tab si alegeti o locatie si un nume pentru proiectul dvs.
- Retineti ca atunci cand porniti un proiect Audacity nou, doar optiunea din meniu "Save As..."este disponibila.



2. Cum se inregistreaza

- Setati pick-up-ul USB sa redea un cantec sau un album pe care doriti sa-l inregistrati.



- Apasati butonul rosu RECORD pentru a incepe înregistrare.
- Coborati bratul pick-up-ului pe discul de vinil Lower tone arm on USB Turntable onto album si urmariti piesa pe care doriti sa o inregistrati.

- Apasati pe butonul albastru pentru pauza pentru a opri inregistrarea. Apasati din nou pentru a continua.



- Apasati pe butonul de stop galben .



Puteti acum sa incepeti sa faceti inregistrari si sa explorati capacitatile de editare ale

programului Audacity.

Retineti ca puteti utiliza functia Undo aproape nelimitat atata timp cat proiectul este deschis spre editare.

Nota: Inregistrările direct pe CD nu pot fi comandate direct din programul Audacity. Pentru aceasta, trebuie sa utilizati un program de scriere CD-uri.

DEPANARE

Problema	Rezolvare posibila
Software	
Nu se poate auzi inregistrarea pe durata inregistrării	<ul style="list-style-type: none"> • activati „software playthrough” in programul Audacity • verificati sursa inregistrării (USB Audio Codec) • verificati setarile de volum la calculator
Nu se pot inregistra melodii cu extensia MP3	<ul style="list-style-type: none"> • descarcati LAME MP3-Codec de pe internet
Nu se poate inregistra	<ul style="list-style-type: none"> • conectati intai player-ul la calculator apoi porniti programul AUDACITY
Se poate inregistra doar MONO	<ul style="list-style-type: none"> • aceste probleme apar mai ales la sistemul de operare VISTA. Selectati in Windows config recording source ca „stereo” nu „mono” sau „microphone”
Player	
Sunet cu pocnituri	<ul style="list-style-type: none"> • verificati ca player-ul sa fie conectat la intrarea de nivel inalt (high-level-input) la amplificator. Aceste intrari pot fi: CD, AUX, TAPE. Intrarea PHONO nu este recomandata. Player-ul are incorporat un preamplificator. • curatati capul pick-up-ului si discul de vinil • verificati daca setarea contragreutatiei este corecta • verificati daca este corect setat nivelul anti-skating-level
Inregistrarea directa nu este posibila	<ul style="list-style-type: none"> • stick-ul USB sau cardul este protejat la scriere • verificati fisierul sistem (FAT16)

SPECIFICATII

- Consum: 6 W
- Raspuns in frecventa: 100 Hz-12 kHz
- Raport semnal/zgomot: 50 dB
- Două viteze: 33 , 45 RPM
- Anti-alunecare 0-4 g
- Vibrații: <0,3% WRMS (JIS WTD)
- Software Audacity
- Timp de restart si oprire < 1s
- Angrenaj prin curea
- Iesire USB - se conectează direct la calculator
- Port USB 1.1 (Windows XP, Vista, 7; Mac OS X)
- Preamplificator de linie incorporat cu iesiri RCA
- Capac praf
- Alimentare: 100-240 V; 50/60 Hz

MAI MULTE INFORMATII

Pentru mai multe informatii, vizitati site-ul www.krugermatz.com pentru a afla mai multe informatii si despre alte produse si accesorii.

In cazul in care aveti nevoie de lamuriri suplimentare consultati rubrica Intrebari Frecvente si Raspunsuri.

Specificatiile sunt supuse schimbarilor fara notificare prealabila.



Romania

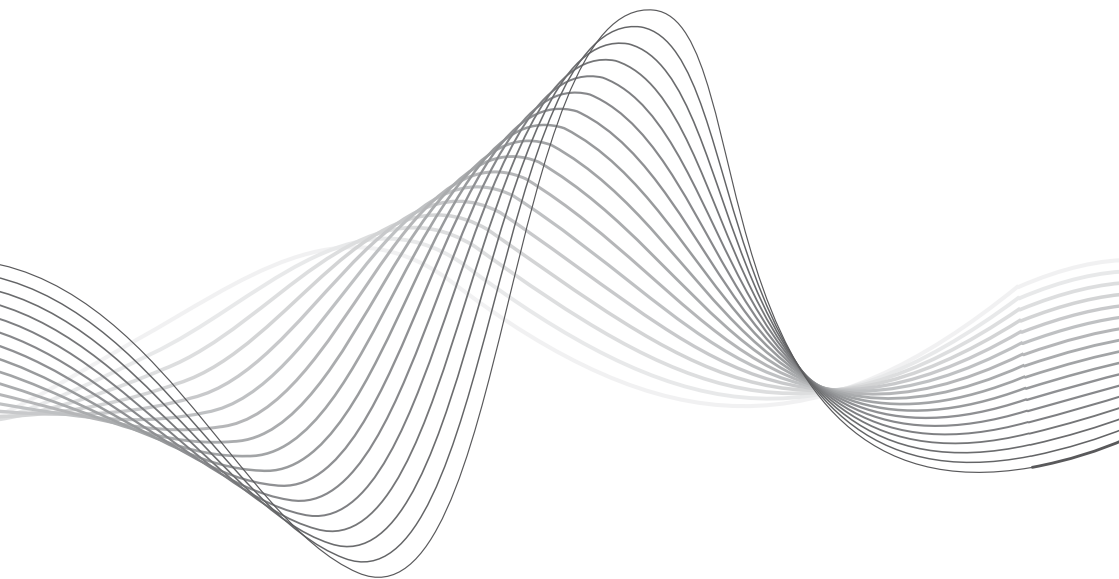
Reciclarea corecta a acestui produs

(reziduuri provenind din aparatura electrica si electronica)



Marcajale de pe acest produs sau mentionate in instructiunile sale de folosire indica faptul ca produsul nu trebuie aruncat impreuna cu alte reziduuri din gospod arie atunci cand nu mai este in stare de functionare. Pentru a preveni posibile efecte daunatoare asupra mediului inconjurator sau a san atii oamenilor datorate evacuarii necontrolate a reziduurilor, vă rugăm să separați acest produs de alte tipuri de reziduuri si să-l reciclați in mod responsabil pentru a promova re folosirea resurselor materiale. Utilizatorii casnici sunt rugati să ia legatura fie cu distribuitorul de la care au achizitionat acest produs, fie cu autoritatile locale, pentru a primi informatii cu privire la locul si modul in care pot depozita acest produs in vederea reciclarii sale ecologice. Utilizatorii institutionali sunt rugati să ia legatura cu furnizorul și să verifice condițiile stipulate in contractul de vanzare. Acest produs nu trebuie amestecat cu alte reziduuri de natura comerciala.

Distribuit de Lechpol Electronics SRL, Republicii nr. 5, Resita, CS, ROMANIA.



www.krugermatz.com

Krüger&Matz is a registered trademark