

reesa®

Blender

TSA3520



Bedienungsanleitung

DE

Owner's manual

EN

Instrukcja obsługi

PL

Manual de utilizare

RO

Návod na použitie

SK



	DE	EN	PL	RO	SK
1	Drehzahlswitcher	Rotation speed switch	Regulacja szybkości obrotów	Buton viteza	Prepínač rýchlosti otáčok
2	Standard Drehzahlswitcher	Standard speed switch	Przycisk trybu standardowego	Buton STANDARD	Prepínač na štandardnú rýchlosť
3	Turbo Drehzahlswitcher	Turbo speed switch	Przycisk turbo	Buton TURBO	Prepínač na najvyššiu rýchlosť
4	Motorgehäuse	Motor unit	Część silnikowa	Corp motor-cauciucat	Jednotka motora
5	Auswerfastein	Ejection buttons	Przyciski zwalnijające	Buton de eliberare	Uvoľňovacie tlačidlá
6	Mixerstab	Blender stick	Końcówka blendera	Unitate mixare din inox	Rotačná tyč
7	Schneebein-Halterung	Whisk holder	Element łączący do trzepaczki	Maner tel	Nadstavec na metličku
8	Schneebein	Whisk	Końcówka trzepaczki	Tel pentru albus oua	Metlička
9	Messbecher	Measuring cup	Dzbanek	Ceașcă de măsurare	Odmerka

Danke für den Kauf des TEESA Gerätes. Bitte lesen Sie diese Bedienungsanleitung sorgfältig und bewahren diese auf für späteres Nachschlagen.

Der Händler übernimmt keine Verantwortung für Schäden, die durch unsachgemäße Handhabung und Verwendung des Produktes verursacht wurden.

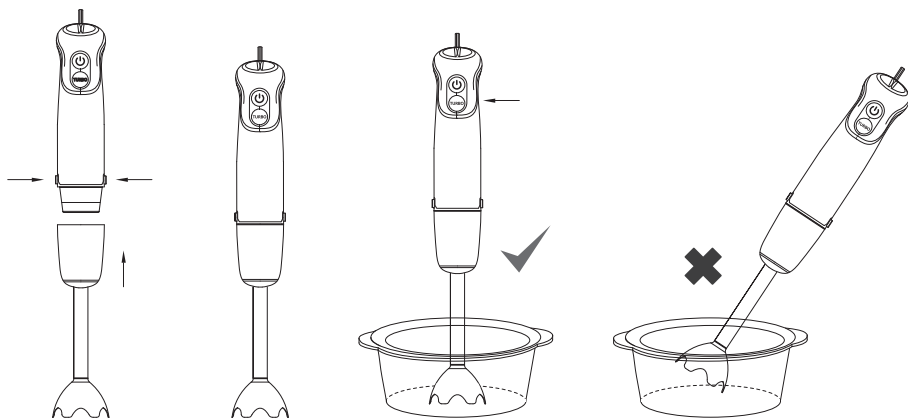
SICHERHEITSANLEITUNGEN

Um die Gefahr von Feuer, Stromschlag oder anderen Verletzungen zu vermeiden, befolgen Sie die grundlegenden Sicherheitsvorkehrungen bei der Verwendung elektrischer Geräte, einschließlich der folgenden:

- Lesen Sie diese Bedienungsanleitung sorgfältig, auch wenn Sie mit dem Gerät vertraut sind.
- Schalten Sie das Gerät **IMMER** aus und trennen Sie es von der Stromversorgung:
 - wenn es nicht richtig funktioniert
 - wenn ein seltenes Geräusch bei der Verwendung gibt
 - vor dem Zerlegen des Gerätes
 - vor der Reinigung
 - bei Nichtgebrauch
- Das Gerät nicht in die Stromversorgung anschließen, bevor es vollständig zusammengebaut ist und immer vor der Demontage des Gerätes oder beim Umgang mit der Klinge den Netzstecker herausziehen.
- Ziehen Sie beim Trennen des Netzkabels von der Steckdose, am Stecker und nicht am Kabel.
- Lassen Sie die Motoreinheit, Kabel oder Stecker nicht nass werden.
- Verwenden Sie nie ein beschädigtes Gerät. Wenn es beschädigt ist, bitte Gerät überprüfen oder in einem autorisiertem Kundendienst reparieren.
- Verwenden Sie das Gerät nicht, wenn das Netzkabel beschädigt ist. Wenden Sie sich an einem autorisierten Kundendienst, um das Kabel zu ersetzen.
- Lassen Sie überflüssiges Kabel nicht hängen über den Rand des Tisches oder Arbeitsplatte oder an heißen Oberflächen.
- Stecken Sie das Gerät nicht in heiße Zutaten.
- Heiße Zutaten sollten vor der Verarbeitung im Gerät gekühlt werden (max. Zutaten-Temperatur ist 80°C).
- Das Gerät ist konstruiert, um haushaltsübliche Mengen zu verarbeiten.
- Kurzzeit-Betrieb. Benutzen Sie das Gerät nicht länger als 1 Minute, und harte Lebensmittel nicht für länger als 10 Sekunden auf einmal bedienen.
- Unsachgemäßer Gebrauch dieses Gerätes kann zu Verletzungen und Schäden führen.
- Seien Sie vorsichtig beim Umgang mit den Klingen, sie sind extrem scharf.
- Halten Sie Ihre Finger und Küchengeräte fern von den beweglichen Klingen.
- Dieses Gerät sollte nicht von Personen (einschließlich Kinder) mit eingeschränkten physischen, sensorischen oder geistigen Fähigkeiten oder mangelnder Erfahrung und Wissen benutzt werden, sofern sie nicht von der Person überwacht werden, die für ihre Sicherheit verantwortlich ist.
- Halten Sie das Gerät außerhalb der Reichweite von Kindern. Lassen Sie Kinder nicht unbeaufsichtigt mit dem Produkt.
- Versuchen Sie nicht, dieses Gerät selbst zu reparieren, nur autorisiertes und qualifiziertes Personal darf dieses Produkt reparieren.
- Der Hersteller dieses Produkts ist nicht verantwortlich für Schäden, die durch unsachgemäße Handhabung und Verwendung des Gerätes verursacht werden.

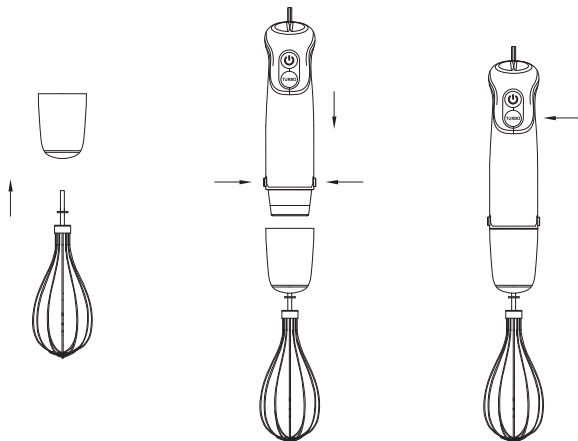
HANDMIXERBEDIENUNG

1. Vor der ersten Verwendung des Produkts, reinigen Sie die Oberflächen, die mit Lebensmitteln in Berührung kommen.
2. Verbinden Sie den Stecker mit der Steckdose.
3. Mixerstab auf das Motorgehäuse stecken und drehen bis es einrastet.
4. Drehzahl regeln und Taste Standard / Turbogeschwindigkeit drücken.
5. Handmixerstab nicht länger als 1 Minute benutzen.
6. Netzstecker ziehen und Mixerstab vom Motorgehäuse trennen.



SCHNEEBESENBEDIENUNG

1. Schneebesen in die Halterung einstecken und in das Motorgehäuse einstecken bis es einrastet.
2. Setzen Sie den Schneebesen in einem Gefäß. Drehzahl regeln und Taste Standard / Turbogeschwindigkeit drücken.
3. Netzstecker ziehen und Auswerftaste drücken um das Getriebegehäuse vom Motorgehäuse zu trennen danach Schneebesen vom Getriebegehäuse herausziehen.



HINWEIS

- Stabmixer ist ideal für die Zubereitung Dips, Saucen, Suppen, Mayonnaise, Babynahrung und Milchshake.
- Zerkleinerer eignet sich zum Zerkleinern von Fleisch, Käse, Zwiebeln, Kräutern, Knoblauch, Möhren, Walnüsse, Mandeln, Pflaumen usw.

WARNUNG

- Die Klingen sind sehr scharf!
- Lebensmittel nicht ohne Wasser verarbeiten!
- Motorgehäuse nicht ins Wasser oder andere Flüssigkeiten tauchen!
- Zerkleinern Sie nicht extrem harte Nahrung, wie Eiswürfel, Muskatnuss, Kaffeebohnen und Körner.

REINIGUNG UND WARTUNG

1. Vor der Reinigung Gerät immer von der Stromversorgung trennen.
2. Motorgehäuse nur mit einem weichen, leicht angefeuchteten Tuch abwischen und danach trocknen.
3. Mixerstab kann in der Geschirrspüle gereinigt werden. Jedoch nach der Verarbeitung von sehr salzigen Speisen, sollten Sie die Klinge sofort ausspülen.
4. Wenn Sie den Mixer-Stab in der Spülmaschine waschen, achten Sie darauf, Reinigungsmittel oder Entkalker nicht überzudosieren.
5. Einige Lebensmittel, verfärben den Kunststoff. Diese Teile mit einem in Pflanzenöl getauchtes Tuch wischen bevor Sie diese in den Geschirrspüler stecken.
6. Gehen Sie mit den Klingen vorsichtig um diese sind sehr scharf.

TECHNISCHE DATEN

- Regelbare Drehgeschwindigkeit 9 000 - 16 000 U/min
- Zwei Geschwindigkeiten (Standard und Turbo)
- Leistung: 800 W
- Stromversorgung: 220-240 V, 50/60 Hz
- Farbe: Schwarz
- Gummierter Griff
- Set besteht aus: Mixer,
Messbecher,
Schlagbesen.



Deutsch
Korrekte Entsorgung dieses Produkts
(Elektromüll)



(Anzuwenden in den Ländern der Europäischen Union und anderen europäischen Ländern mit einem separaten Sammelsystem)

Die Kennzeichnung auf dem Produkt bzw. auf der dazugehörigen Literatur gibt an, dass es nach seiner Lebensdauer nicht zusammen mit dem normalen Haushaltsmüll entsorgt werden darf. Entsorgen Sie dieses Gerät bitte getrennt von anderen Abfällen, um der Umwelt bzw. der menschlichen Gesundheit nicht durch unkontrollierte Müllbeseitigung zu schaden. Recyceln Sie das Gerät, um die nachhaltige Wiederverwertung von stofflichen Ressourcen zu fördern.

Private Nutzer sollten den Händler, bei dem das Produkt gekauft wurde, oder die zuständigen Behörden kontaktieren, um in Erfahrung zu bringen, wie sie das Gerät auf umweltfreundliche Weise recyceln können.

Gewerbliche Nutzer sollten sich an Ihren Lieferanten wenden und die Bedingungen des Verkaufsvertrags konsultieren. Dieses Produkt darf nicht zusammen mit anderem Gewerbemüll entsorgt werden.

Vertrieben durch LECHPOL Electronics BV, Nijverheidsweg 15 4311RT Bruinisse, Niederlande.

Thank you for purchasing TEESA appliance. Please read this operation instruction carefully before use, and keep it for future use.

Distributor does not take responsibility for damages caused by inappropriate handling and use of the product.

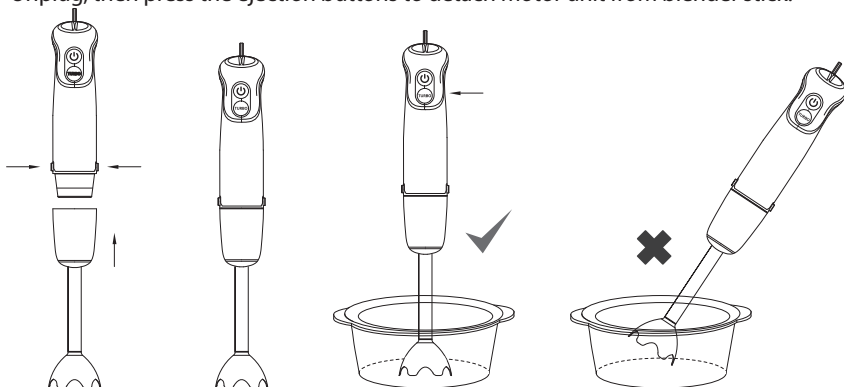
SAFETY INSTRUCTIONS

In order to reduce the risk of fire, electric shock, or any other injury, follow basic safety precautions applied when using any electrical device, including the following:

- Read this instruction manual carefully, even if you are familiar with the appliance.
- Before connecting the device to power supply socket, make sure the voltage indicated on the appliance corresponds to the voltage in the power supply socket.
- For cleaning use only soft, slightly damp cloth.
- ALWAYS turn off the device and disconnect it from the mains supply:
 - if it's not operating correctly
 - if there's an uncommon voice when using
 - before disassembling the device
 - before cleaning
 - when not in use
- Don't plug the appliance into the power supply until it is fully assembled and always unplug before disassembling the appliance or handling the blade.
- Before plugging this device into a socket, check whether your voltage corresponds to the rating label of the appliance.
- When you disconnect the power cord of the device, grasp and pull the plug, not the cord/cable.
- Don't let the motor unit, cord, or plug get wet.
- Never use a damaged appliance. If it has been damaged, please get it checked or repaired in an approved service center.
- Do not use this device if the supply cord is damaged. Give it to an authorized service point to replace the cord.
- Don't let excess cord hang over the edge of the table or worktop or touch hot surface.
- Don't place the appliance in the hot ingredients.
- Hot ingredients should be cooled down prior to processing in the appliance. (Max. ingredient temperature is 80°C).
- The appliance is constructed to process normal household quantities.
- Short-time operating. Use the appliance for no longer than 1 minute, and don't operate hard food for longer than 10 seconds at once.
- Improper use of this device may lead to injuries and damages.
- Be careful while handling the blades, they are extremely sharp.
- Keep your fingers and kitchen utensils away from the moving blades.
- Keep the device out of the reach of children. Do not leave children unsupervised with the product. Children should be supervised to ensure that they do not play with the appliance.
- This appliance should not be used by persons (including children) with reduced physical, sensory or mental capabilities, or lack of experience and knowledge, unless they are supervised by the person who is responsible for their safety.
- Do not attempt to repair this appliance yourself, only authorized and qualified personnel may repair this device.
- Producer is not responsible for damages caused by inappropriate handling and using of the device.

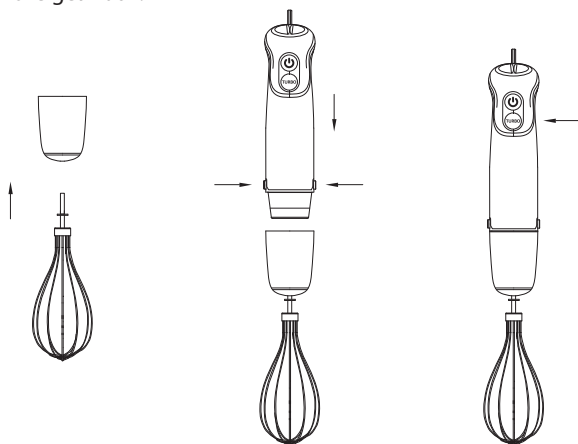
HAND BLENDER OPERATION

1. Insert the blender stick onto the motor unit until it locks.
2. Adjust rotation speed and press standard / turbo speed switch.
3. Use the blender no longer than 1 minute.
4. Unplug, then press the ejection buttons to detach motor unit from blender stick.



WHISK OPERATION

1. Inset the whisk into the whisk holder, and slot into the gear box onto the motor unit until it locks.
2. Place the whisk in a vessel. Adjust rotation speed and press standard / turbo speed switch.
3. Unplug then press the ejection button to remove the gear box after use. Then pull the whisk out of the gear box.



HINT

- Hand blender is perfect for preparing dips, sauces, soups, mayonnaise, baby food and milkshakes

CAUTION

- The blade is very sharp!
- Don't operate food without water!
- Don't chop extremely hard food, such as ice cubes, nutmeg, coffee beans and grains.
- Do not immerse the motor unit in water!

CLEANING

1. Unplug the appliance before cleaning.
2. Motor unit should be cleaned only with soft, slightly damp cloth.
3. All other parts can be cleaned in the dish washer. However, after processing very salty food, you should rise the blades right away.
4. If you wash the blender stick in dishwasher, be careful not to overdose cleaner or decalcifier.
5. When processing food with color, the plastic parts of the appliance may discolor. Wipe these parts with vegetable oil before placing them in the dishwasher.
6. Handle the blades very carefully, as they are very sharp.

TECHNICAL SPECIFICATIONS

- Adjustable rotation speed (9 000 – 16 000 rpm)
- Two speeds (standard and turbo)
- Color: Black
- Rubberized handle
- Power: 800 W
- Power supply: 220-240 V, 50/60 Hz
- Set includes: blender,
measuring cup,
whisk.

EN



English
Correct Disposal of This Product
(Waste Electrical & Electronic Equipment)



(Applicable in the European Union and other European countries with separate collection systems) This marking shown on the product or its literature, indicates that it should not be disposed with other household wastes at the end of its working life. To prevent possible harm to the environment or human health from uncontrolled waste disposal, please separate this from other types of wastes and recycle it responsibly to promote the sustainable reuse of material resources.

Household users should contact either the retailer where they purchased this product, or their local government office, for details of where and how they can take this item for environmentally safe recycling. Business users should contact their supplier and check the terms and conditions of the purchase contract. This product should not be mixed with other commercial wastes for disposal.

Made in China for LECHPOL Zbigniew Leszek, Miętne, 1 Garwolińska Street, 08-400 Garwolin.

Dziękujemy za zakup urządzenia TEESA. Przed rozpoczęciem użytkowania, należy dokładnie zapoznać się z instrukcją użytkowania i postępować według wskazówek w niej zawartych. Instrukcje należy zachować w celu późniejszego wykorzystania.

Producent nie odpowiada za szkody spowodowane użytkowaniem urządzenia niezgodnie z jego przeznaczeniem lub niewłaściwą jego obsługą.

KWESTIE BEZPIECZEŃSTWA

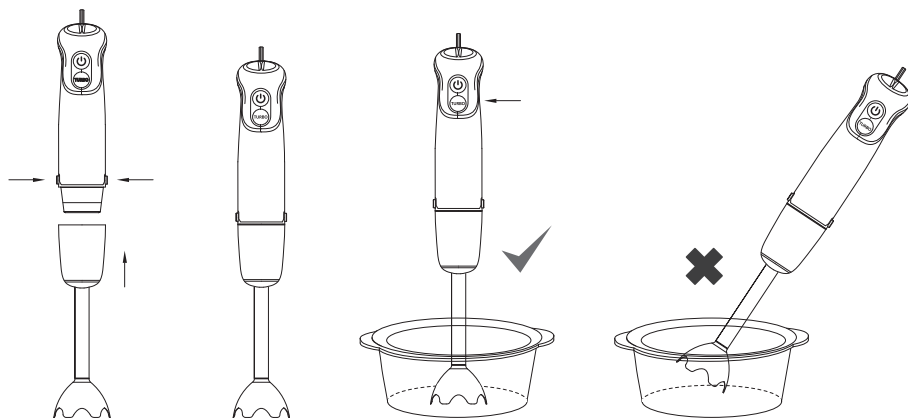
Aby uniknąć uszkodzeń lub obrażeń, należy przestrzegać podstawowych środków bezpieczeństwa stosowanych przy obsłudze urządzeń elektrycznych, włączając te wyszczególnione poniżej:

- Przed użyciem, należy dokładnie przeczytać instrukcję obsługi, nawet przy wcześniejszym użytkowaniu podobnego sprzętu.
- Przed podłączeniem urządzenia, należy sprawdzić zgodność napięcia prądu gniazda sieciowego i urządzenia.
- Blender przeznaczony jest do użytku domowego i przetwarzania produktów w ilościach odpowiednich dla warunków domowych.
- Przed rozpoczęciem użytkowania należy upewnić się, że produkt został prawidłowo złożony. Przed demontażem produktu należy odłączyć je wcześniej od źródła zasilania.
- Należy ZAWSZE wyłączyć urządzenie i odłączyć je od źródła zasilania:
 - gdy urządzenie nie działa poprawnie
 - jeśli odgłosy pracy urządzenia nie są standardowe, lub świadczą o anomalii
 - przed demontażem/ wyjęciem części urządzenia
 - przed czyszczeniem
 - jeśli nie jest używane.
- Zabrania się używania sprzętu jeśli nie działa poprawnie. Jeśli urządzenie zostało uszkodzone, należy oddać je do autoryzowanego punktu serwisowego w celu naprawy/sprawdzenia.
- Niewłaściwe użycie produktu może stwarzać ryzyko uszkodzeń lub obrażeń.
- Należy zwrócić szczególną uwagę, aby część silnikowa, kabel urządzenia lub wtyczka zasilania nie zostały zamoczone.
- Odłączając urządzenie od źródła zasilania, należy chwycić i pociągnąć za wtyczkę, nie za kabel/sznur.
- Blender należy przechowywać w miejscu niedostępnym dla dzieci. Zabrania się używania urządzenia przez dzieci bez nadzoru osób dorosłych.
- Ostrza urządzenia są bardzo ostre, należy zachować szczególną ostrożność podczas ich obsługi.
- Zabrania się dotykania ostrzy w czasie pracy.
- Urządzenie nie może być obsługiwane przez osoby (w tym dzieci) o ograniczonych zdolnościach fizycznych, sensorycznych lub umysłowych, oraz przez osoby które nie posiadają wiedzy i doświadczenia niezbędnego do obsługi tego urządzenia; z wyłączeniem sytuacji użytkowania urządzenia w obecności osoby odpowiedzialnej za ich bezpieczeństwo.
- Zabrania się własnoręcznej naprawy sprzętu. Jedynie osoby do tego upoważnione i wykwalifikowane mogą naprawiać urządzenie.
- Kabel zasilający urządzenia należy chronić przed kontaktem ze źródłami ciepła, wody, wilgoci, ostrymi krawędziami, itp.
- Zabrania się używania produktu w innym niż zamierzonym celu.

- Zabrania się używania blendera, jeśli kabel zasilający został uszkodzony. W takim wypadku, kabel musi zostać wymieniony w autoryzowanym punkcie serwisowym.
- Zabrania się pozostawiania bez nadzoru włączonego urządzenia.
- Nie należy używać urządzenia do przetwarzania produktów o bardzo wysokiej temperaturze.
- Przed przetwarzaniem gorących produktów, należy je najpierw nieco ostudzić. (Maksymalna temperatura produktów nie powinna przekraczać 80° C).
- Producent nie ponosi odpowiedzialności za nieprawidłowe użycie produktu.

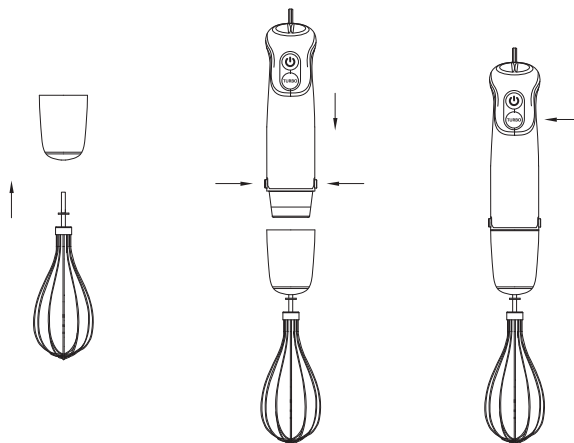
OBSŁUGA BLENDERA

1. Przed pierwszym użyciem produktu, należy wyczyścić powierzchnie które będą miały bezpośredni kontakt z żywnością.
2. Aby korzystać z blendera należy zamontować końcówkę blendera w części silnikowej.
3. Dostosować szybkość obrotów, a następnie nacisnąć i przytrzymać przycisk trybu zwykłego bądź turbo.
4. Urządzenie należy używać w sekwencjach 1-minutowych z 10-sekundowymi przerwami.
5. Po zakończonym użytkowaniu, należy odłączyć urządzenie od źródła zasilania oraz nacisnąć przyciski zwalniające aby zdemonstować końcówkę blendera.
6. Nie należy używać urządzenia do przetwarzania produktów o bardzo niskiej zawartości wody.
7. Urządzenie podczas pracy należy trzymać pionowo.



OBSŁUGA TRZEPACZKI

1. Aby korzystać z trzepaczki, należy włożyć końcówkę trzepaczki do elementu łączącego, a następnie całość do części silnikowej.
2. Umieścić trzepaczkę w naczyniu. Dostosować szybkość obrotów, a następnie nacisnąć i przytrzymać przycisk trybu zwykłego/turbo.
3. Po zakończonym użytkowaniu, należy odłączyć urządzenie od źródła zasilania oraz nacisnąć przyciski zwalniające, aby zdemonstować końcówkę trzepaczki.



WSKAZÓWKA

- Blender nadaje się do przygotowywania dipów, sosów, majonezu, pokarmów dla małych dzieci czy koktajli.

UWAGA

- Zabrania się zanurzania / optukiwania części silnikowej urządzenia w wodzie czy innym płynie!
- Po zakończeniu przetwarzania produktów z wysoką zawartością soli, zaleca się przepłukać ostrza urządzenia pod bieżącą wodą od razu po zakończeniu użytkowania
- Ostrza urządzenia są bardzo ostre, należy zachować szczególną ostrożność podczas ich obsługi.
- Nie należy używać urządzenia do przetwarzania produktów o bardzo niskiej zawartości wody.
- Nie należy rozdrabniać bardzo twardych produktów: kostek lodu, gałki muszkatołowej, ziaren kawy czy twardych nasion.

CZYSZCZENIE

1. Przed czyszczeniem, należy odłączyć urządzenie od źródła zasilania.
2. Czyszczenie zaleca się przeprowadzać bezpośrednio po użyciu urządzenia.
3. Część silnikową urządzenia należy czyścić jedynie za pomocą miękkiej, lekko wilgotnej ściereczki.
4. Jeśli końcówka blendera jest czyszczona w zmywarce, należy zwrócić uwagę aby nie używać zbyt dużej ilości środków czystości/odkamieniaczy.
5. Końcówka blendera i trzepaczka nadają się do mycia w zmywarce.
6. Niektóre produkty spożywcze (np. marchewka) mogą powodować zabarwienie plastikowych części urządzenia. W takim razie, przed umieszczeniem końcówki blendera w zmywarce, zaleca się przetrzeć odbarwione miejsca ściereczką nasączoną olejem roślinnym.

SPECYFIKACJA TECHNICZNA

- Regulacja szybkość obrotów (9 000 – 16 000 obrotów / min.)
- Dwa tryby pracy (zwykły i turbo)
- Kolor: czarny
- Gumowana rączka
- Moc maksymalna: 800 W
- Napięcie: 220-240 V, 50/60 Hz
- W zestawie: blender,
 dzbaneł,
 trzepaczka.



Poland

Prawidłowe usuwanie produktu

(zużyty sprzęt elektryczny i elektroniczny)



PL

Oznaczenie umieszczone na produkcie lub w odnoszących się do niego tekstach wskazuje, że po upływie okresu użytkowania nie należy usuwać z innymi odpadami pochodzącymi z gospodarstw domowych. Aby uniknąć szkodliwego wpływu na środowisko naturalne i zdrowie ludzi wskutek niekontrolowanego usuwania odpadów, prosimy o oddzielenie produktu od innego typu odpadów oraz odpowiedzialny recykling w celu promowania ponownego użycia zasobów materialnych jako stałej praktyki. W celu uzyskania informacji na temat miejsca i sposobu bezpiecznego dla środowiska recyklingu tego produktu użytkownicy w gospodarstwach domowych powinni skontaktować się z punktem sprzedaży detalicznej, w którym dokonali zakupu produktu, lub z organem władz lokalnych. Użytkownicy w firmach powinni skontaktować się ze swoim dostawcą i sprawdzić warunki umowy zakupu. Produkt nie należy usuwać razem z innymi odpadami komercyjnymi.

Wyprodukowano w CHRL dla LECHPOL Zbigniew Leszek, Miętne ul. Garwolińska 1, 08-400 Garwolin.

Va multumim pentru achizitionarea acestui aparat TEESA. Va rugam sa cititi cu atentie instructiunile si sa pastrati manualul pentru consultari ulterioare.

Distributorul nu isi asuma responsabilitatea pentru daunele provocate de utilizarea necorespunzatoare a produsului.

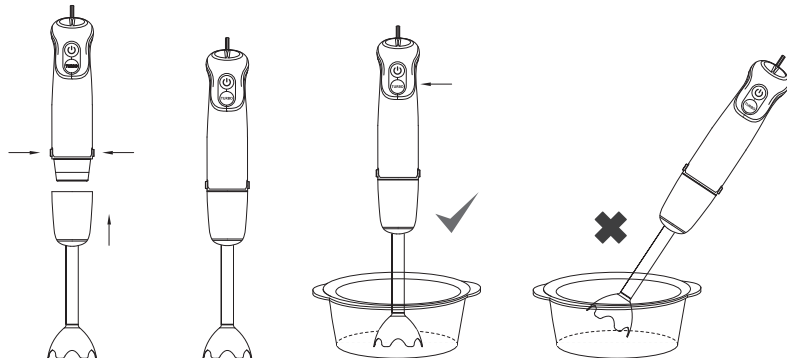
INSTRUCTIUNI PRIVIND SIGURANTA

Pentru a folosi aparatul corect si in siguranta, va rugam sa cititi aceste instructiuni de siguranta inainte de instalare si utilizare:

- Va rugam sa cititi cu atentie manualul de instructiuni inainte de a utiliza aparatul.
- Inainte de a conecta blenderul la priza, asigurati-va ca tensiunea de alimentare corespunde cu tensiunea necesara aparatului, inscrisa pe eticheta produsului.
- Opriti întotdeauna aparatul și deconectați-l de la rețeaua de alimentare:
 - in cazul în care nu funcționează corect
 - in cazul în care scoate un zgomot neobisnuit pe durata utilizarii
 - inainte de dezasamblarea aparatului
 - inainte de curatare
 - atunci cand nu este utilizat
- Nu conectați aparatul la sursa de alimentare până când este complet asamblat și deconectați întotdeauna înainte de dezasamblarea aparatului sau manipulare lama mixare sau accesorii.
- Cand doriti sa scoateti aparatul din priza, trageți de stecher, nu de cablu.
- Pentru a preveni pericolul de electrocutare nu introduceți cordonul de alimentare sau ștecherul în apă sau în alte lichide.
- În cazul în care aparatul are o funcționare defectuoasă sau prezinta anomalii la prima pornire, contactati imediat un centru de service autorizat.
- Nu utilizați acest aparat în cazul în care cablul de alimentare este deteriorat.
- Păstrați aparatul și cablul departe de surse de căldură, apă, umiditate, margini ascuțite și alți factori care pot duce la deteriorarea aparatului sau a cablului de alimentare.
- Nu așezați în aparat ingrediente fierbinți.
- Ingredientele calzi trebuie răcite înainte de a fi prelucrate în aparat (temperatura maxima a ingredientelor este de 80° C).
- Acest blender este destinat exclusiv uzului casnic.
- Atentie: nu folositi continuu aparatul mai mult de 1 minut. Așteptați 15 secunde între 2 utilizari consecutive.
- Utilizarea necorespunzătoare a acestui dispozitiv poate duce la răniri și poate provoca daune.
- Aparatul trebuie scos din priză trăgând de ștecher și nu de cordonul de alimentare; nu răsuciți cablul.
- Mânuiți cu grijă cuțitele, mai ales în timpul montării/demontării lor și în timpul curățirii.
- Manevrați cu grijă lamele si nu scoateti capacul înainte ca aparatul să se fi oprit complet.
- Nu pastrati aparatul la indemana copiilor. Copiii trebuie supravegheati, pentru a va asigura ca nu se joaca cu produsul.
- Aparatul nu trebuie folosit de persoane (inclusiv copii) cu abilitati psihice, senzoriale sau mentale reduse, lipsite de experienta sau cunostinte, doar daca acestea sunt supravegheate sau primesc instructiuni cu privire la folosirea aparatului de la o persoana responsabila de siguranta acestora.
- Nu încercați sa reparați aparatul, duceti-l la un service autorizat.
- Producătorul acestui produs nu este responsabil pentru daunele cauzate de manipularea și utilizarea necorespunzătoare a aparatului.

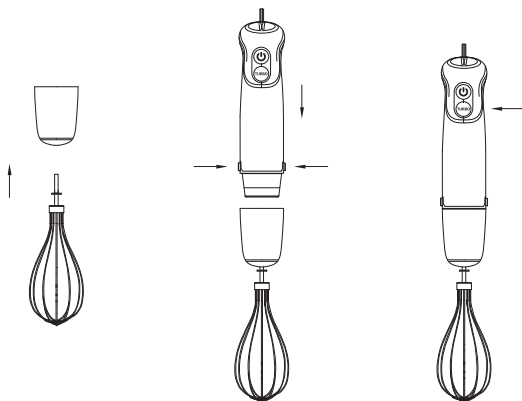
UTILIZARE BLENDER

1. Introduceți ansamblul mixer în corpul motor și rotiți până se fixează într-o poziție sigură.
2. Reglați viteza de rotație, apăsând butonul standard/ turbo.
3. După maximum 1 minut de utilizare faceți o pauză.
4. Scoateți din priză aparatul, apoi apăsați butoanele de eliberare pentru a detasa unitatea de mixare de motorul blenderului.



UTILIZAREA TELULUI PENTRU ALBUS

1. Introduceți telul în suport, rotiți până se fixează într-o poziție sigură.
2. Așezați telul într-un vas. Reglați viteza de rotație, apăsând butonul standard/ turbo.
3. Scoateți din priză aparatul, apoi apăsați butoanele de eliberare pentru a detasa telul de motorul blenderului.



NOTA

- Blenderul de mână este perfect pentru a prepara sosuri, supe, maioneza, alimente pentru copii și milkshake-uri.

ATENȚIE

- Lama este foarte ascuțită!
- Nu procesați mancarea fără adaos de apă!

CURATARE ȘI ÎNTREȚINERE

1. Scoateți din priză aparatul înainte de curățare.
2. Curățați aparatul în interiorul unității de mixare și în exterior cu ajutorul unui material textil moale. Nu scufundați niciodată motorul în apă sau orice alt lichid!
3. Accesorii se pot spăla în mașina de spălat vase. Cu toate acestea, după procesarea alimentelor foarte sărate, trebuie să curățați lamele imediat.
4. Dacă vă spălați blenderul de mână în mașina de spălat vase, aveți grijă să nu supraîncărcați mașina de spălat vase.
5. La prelucrarea produselor alimentare care pot provoca pete (ex. sfecla roșie, etc.), părțile din plastic ale aparatului se pot decolora. Ștergeți aceste piese cu ulei vegetal înainte de introducerea lor în mașina de spălat vase.
6. Mânuiți cu grijă cuțitele, mai ales în timpul montării/demontării lor și în timpul curățării.

SPECIFICAȚII TEHNICE

- Viteza de rotație reglabilă 9 000 - 16 000 rot/min
- 2 viteze (standard și turbo)
- Culoare: Negru
- Maner gumat
- Putere: 800 W
- Alimentare: 220-240 V, 50/60 Hz
- Setul conține: blender,
cana de măsurare,
tel.



Romania

Reciclarea corectă a acestui produs

(reziduuri provenind din aparatură electrică și electronică)



Marcajele de pe acest produs sau menționate în instrucțiunile sale de folosire indică faptul că produsul nu trebuie aruncat împreună cu alte reziduuri din gospodărie atunci când nu mai este în stare de funcționare. Pentru a preveni posibile efecte daunătoare asupra mediului înconjurător sau a sănătății oamenilor datorate evacuării necontrolate a reziduurilor, vă rugăm să separați acest produs de alte tipuri de reziduuri și să-l reciclați în mod responsabil pentru a promova refolosirea resurselor materiale. Utilizatorii casnici sunt rugați să ia legătura fie cu distribuitorul de la care au achiziționat acest produs, fie cu autoritățile locale, pentru a primi informații cu privire la locul și modul în care pot depozita acest produs în vederea reciclării sale ecologice. Utilizatorii instituționali sunt rugați să ia legătura cu furnizorul și să verifice condițiile stipulate în contractul de vânzare. Acest produs nu trebuie amestecat cu alte reziduuri de natură comercială.

RO

Ďakujeme že ste si zakúpili tento výrobok. Pred prvým použitím tohto výrobku si prečítajte nasledujúce informácie a dodržujte ich pri každom použití
Distribútor nezodpovedá za škody spôsobené nevhodnou manipuláciou a používaním výrobku.

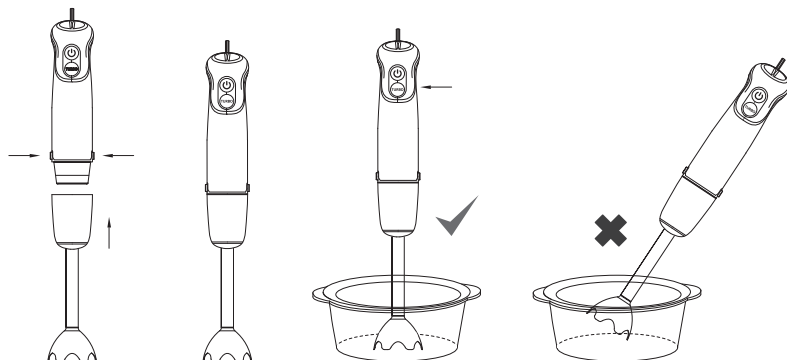
BEZPEČNOSTNÉ INFORMÁCIE

Aby sa predišlo riziku úrazu elektrickým prúdom, požiaru alebo inému zraneniu dodržujte nasledujúce pravidlá:

- Pozorne si prečítajte tieto inštrukcie aj keď tento výrobok poznáte.
- Pred zapojením zariadenia do zásuvky skontrolujte či napätie korešponduje s napätím uvedeným na štítku spotrebiča.
- Vždy vypnite a odpojte zariadenie zo siete:
 - ak nefunguje správa
 - ak vydáva neobvyklý zvuk počas použitia
 - pred rozmontovaním zariadenia
 - pred čistením
 - ak sa nepoužíva
- Nezapájajte zariadenie do zdroja napájania kým nie je úplne namontované a vždy ho odpojte pred demontážou zariadenia alebo zaobchádzaním s čepeľou nadstavca.
- Pri odpájaní napájacieho kábla zo zariadenia, uchopte a vytiahnite zástrčku, neťahajte za kábel!
- Chráňte motorovú jednotku, kábel a zástrčku pred namočením.
- Nikdy nepoužívajte poškodené zariadenie. Ak došlo k jeho poškodeniu, je potrebné dať ho skontrolovať alebo opraviť v odbornom servise.
- Nepoužívajte zariadenie ak došlo k poškodeniu napájacieho kábla. Čím skôr dajte kábel vymeniť v odbornom servise.
- Dajte pozor na to, aby kábel nevisel cez hranu stola alebo pracovnej dosky a aby sa nedotýkal horúceho predmetu.
- Neponárajte zariadenie do horúcej zmesi.
- Horúca zmes by mala byť pred spracovaním týmto zariadením vopred ochladená (max. teplota zmesi by mala byť 80°C).
- Zariadenie je skonštruované na spracovanie a vykonávanie bežných kuchynských úkonov v domácnosti.
- Krátkodobá prevádzka. Nepoužívajte zariadenie dlhšie ako 1 minútu a nespracúvajte tvrdé jedlo dlhšie ako 10 sekúnd naraz.
- Nesprávne použitie tohto zariadenia môže viesť k škodám a zraneniam.
- Buďte opatrný pri manipulácii s čepeľmi nadstavca, sú veľmi ostré.
- Držte prsty a kuchynské potreby dostatočne vzdialené od pohybujúcich sa čepeľí.
- Zariadenie uchovávajte mimo dosahu detí. Nedovoľte deťom obsluhovať zariadenie bez dohľadu dospeléj osoby. Ubezpečte sa, aby sa nehrali v blízkosti tohto zariadenia.
- Toto zariadenie nie je určené na použitie ľuďom (vrátane detí) so zníženými telesnými, zmyslovými alebo mentálnymi schopnosťami alebo s nedostatkom skúseností a znalostí, ak nie sú pod dozorom inej osoby alebo im neboli podané inštrukcie týkajúce sa použitia zariadenia osobou zodpovednou za ich bezpečnosť.
- V prípade poruchy sa nesnažte opravovať zariadenie sami, môžu to vykonávať len odborní a kvalifikovaní pracovníci alebo servis.
- Výrobca nie je zodpovedný za škody spôsobené nevhodným zaobchádzaním a používaním zariadenia.

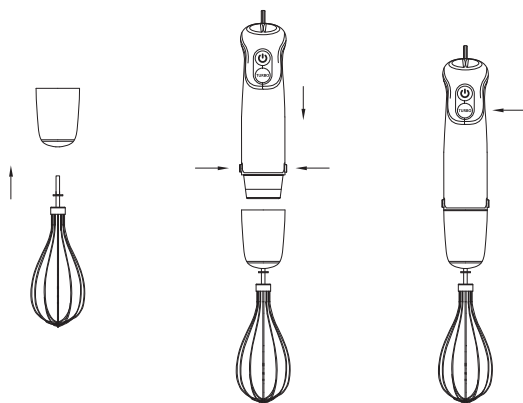
POUŽITIE RUČNÉHO MIXÉRA

1. Nasadíte rotačnú tyč na jednotku motora tak aby zapadla.
2. Nastavte rýchlosť otáčok a stlačte tlačidlo štandardnej rýchlosti alebo najvyššej rýchlosti.
3. Nepoužívajte mixér dlhšie ako 1 minútu nepretržite.
4. Odpojte mixér z elek. siete pred oddelením rotačnej tyče od jednotky motora.



POUŽITIE ŠLAHACEJ METLIČKY

1. Vložte metličku do držiaka na metličku a potom pripevnite k prevodovke motorovej jednotky kým nezapadne.
2. Ponorte metličku do nádoby a spustíte zariadenie pomocou tlačidiel.
3. Po použití odpojte metličku z držiaka a následne odpojte držiak od prevodovky motorovej jednotky.



TIP

- Ručný mixér je ideálny pre prípravu omáčok, polievok, majonéz, detských jedál a mliečnych kokteíllov.

UPOZORNENIE

- Nikdy neponárajte motor zariadenia do žiadnej tekutiny!
- Nesekejte veľmi tvrdé suroviny ako kocky ľadu, muškátové oriešky, kávové zrnká a obilniny.
- Čistenie by malo byť vykonané ihneď po použití zariadenia.
- Nôž je veľmi ostrý! Nespracúvajte jedlo bez vody!

ČISTENIE A ÚDRŽBA

1. Pred čistením zariadenie odpojte.
2. Motorovú jednotku čistite len s jemnou, trochu navlhčenou handričkou.
3. Mixovací nadstavec možno čistiť v umývačke riadu. Avšak, po spracovaní veľmi slaného jedla by ste mali čepele hneď utrieť.
4. Pri umývaní mixovacieho nadstavca v umývačke riadu buďte opatrní, aby ste dodržali max. určenú dávku čistiacej a odvápnovacej prísady.
5. Pri spracovaní farebných surovín môže dôjsť k zafarbeniu plastových častí zariadenia. Potrite tieto časti rastlinným olejom predtým, než ich umiestnite do umývačky riadu.
6. S čepeľami nadstavca zaobchádzajte opatrne, pretože sú veľmi ostré.

TECHNICKÉ PARAMETRE

- Regulácia rýchlosti otáčok (9 000 - 16 000 otáč./min)
- Dva režimy rýchlosti (štandard a turbo)
- Farba: čierna
- Pogumovaná rukoväť
- Výkon: 800 W
- Napájanie. 220 - 240 V, 50/60 Hz
- V balení: mixér,
nádoba,
metlička.



Slovensko

Správna likvidácia tohto produktu

(O odpade z elektronických zariadení a ich príslušenstva)



(Platí v Európskej únii a v ostatných európskych krajinách so systémom triedeného odpadu) Toto označenie na výrobku alebo v dokumentácii znamená, že by nemal byť likvidovaný s inými domácimi zariadeniami po skončení svojho funkčného obdobia. Aby sa zabránilo možnému znečisteniu životného prostredia alebo poškodeniu ľudského zdravia nekontrolovanou likvidáciou odpadu, oddelte ich prosíme od ďalších typov odpadov a recyklujte ich zodpovedne a podprite opätovné využitie materiálnych zdrojov. Domáci spotrebiteľia by sa mali informovať u predajcu kde tento výrobok zakúpili ako ho správne recyklovať alebo kde by ho mohli odovzdať k recyklácii. Priemyselní používatelia by mali kontaktovať svojho dodávateľa a overiť podmienky kúpnej zmluvy. Tento výrobok by sa nemal miešať s inými komerčnými produktmi, určenými na likvidáciu.

A series of horizontal dotted lines for writing notes.

A series of horizontal dotted lines for writing notes, spanning the width of the page.

teesa®

www.teesa.pl