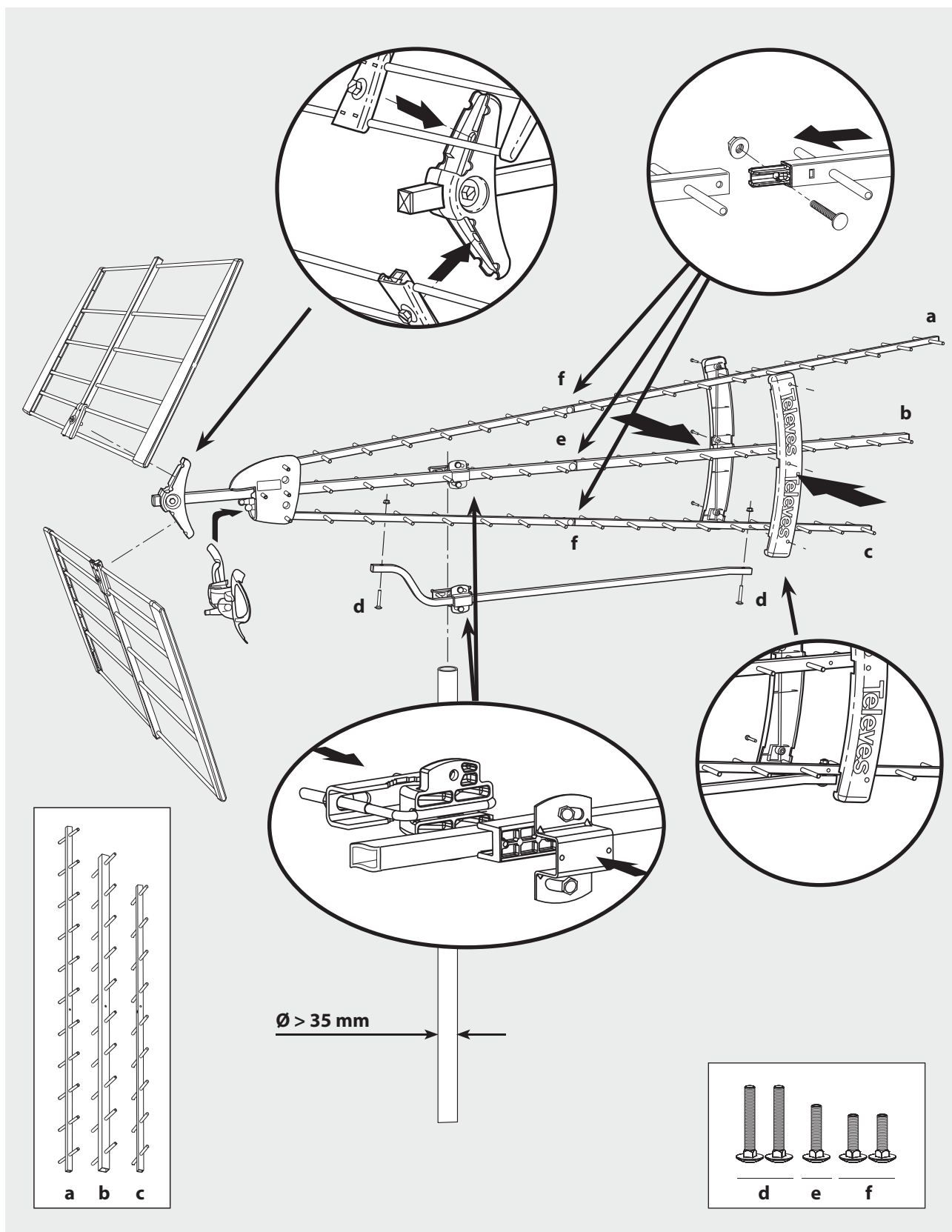


Antena / Antena / Antenne / Antenna / Antenna / Antenne / Antena **DAT75 HD BOSS**

Ref. 149701



Características técnicas / Características técnicas / Caractéristiques techniques / Technical specifications / Caratteristiche tecniche / Technische Daten / Specyfikacja techniczna

| Modo | Modo | Mode | Mode | Modo | Modus | Tryb | Boss OFF | Boss ON |
|-----------------------------------|-----------------------------------|--|----------------------------------|----------------------------------|----------------------------|---|-------------------|-------------------|
| Banda de trabajo | Banda de trabalho | Bande de travail | Working band | Banda | Band | Praca pasma | UHF | UHF |
| Ganancia | Ganho | Gain | Gain | Guadagno | Gewinn / Verstärkung | wzmocnienie | 19 dB | 31 dB max. |
| Tensión de salida | Tensão de saída | Niveau d'sortie | Output level | Livello uscita | Ausgangsspannung | Poziom wyjściowy | ---- | Auto |
| Figura de ruido | Figura de ruído | Facteur de bruit | Noise figure | Figura di rumore | Rauschmaß | Wartość szumu | ---- | 2 dB typ |
| Nivel de señal de uso (recomend.) | Nível de sinal de uso (recomend.) | Niveau signal d'utilisation (recommandé) | Signal level of use (recommend.) | Livello di segnale (consigliato) | Eingangsspegel (empfohlen) | Poziom wykorzystania sygnału (zalecane) | >75 dBµV | < 75 dBµV |
| Tensión de alimentación | Tensão de alimentação | Voltage de alimentation | Powering voltage | Alimentaz. | Spannungsversorgung | Napięcie zasilania | 0 | 12-24 Vdc |
| Consumo | Consumo | Consommation | Consumption | Assorbimento | Stromverbrauch | Pobór prądu | ---- | 40 mA max |
| Ancho de haz | Largura do haz | Angle d'ouverture | Beamwidth | Apertura del fascio | Öffnungswinkel | Kąt promieniowania | 27° | |
| Carga al viento | Carga vento | Resist. vent. | Wind load | Carico del viento | Windlast | Obciążenie wiatrowe | 141N (@ 130 Km/h) | 194N (@ 150 Km/h) |

DECLARATION OF CONFORMITY N° 100916084629

Televes
 DECLARACIÓN DE CONFORMIDAD / KONFORMITÄTSERKLÄRUNG
 DECLARAÇÃO DE CONFORMIDADE / ΠΙΣΤΟΠΟΙΗΤΙΚΟ ΣΥΜΜΟΡΦΩΣΗΣ
 DECLARATION DE CONFORMITE / FÖRSÄKRAN OM ÖVERENSSTÄMMELSE
 DICHIARAZIONE DI CONFORMITÀ / VAATIMUSTENMUKAISUUSVAKUUTUS

Manufacturer / Fabricante / Fabricante / Fabricant / Fabricante /
 Fabrikant / Κατασκευαστής / Tillverkare / Valmistaja: **Televes S.A.**

Address / Dirección / Direção / Adresse / Indirizzo / Adresse /
 Διεύθυνση / Address / Osioite: **Rúa Benéfica de Conxo, 17**
15706-Santiago de Compostela (Spain)

VAT/NIF / NIF / VAT / VAT / Steuernummer / AΦM / Moms / ALV:
A-15010176

Declare under our own responsibility the conformity of the product / Declara bajo su exclusiva responsabilidad la conformidad del producto / Declara sob sua exclusiva responsabilidade a conformidade do produto / Déclare sous notre propre responsabilité la conformité de ce produit / Dichiaro sotto la sua esclusiva responsabilità la conformità del prodotto / Wir übernehmen die Verantwortung für die Konformität des Produktes / Πιστοποιούμε με δικιά μας ευθύνη την συμμόρφωση του προϊόντος / Försäkrar om överstämmele enligt tillverkarens eget ansvar för produkten / Vakuutamme yksinomaan omalla vastuullamme tuotteen yhdenmukaisuus:

Reference / Referencia / Referência / Référence / Articolo /
 Artikelnummer / Δήλωση / Referens / Referenssi: **1497XX**

Description / Descripción / Descrição / Description / Descrizione /
 Beschreibung / Περιγραφή / Beskrivning / Kuvaus: **ANTENNA DAT 75 HD BOSS**

Trademark / Marca / Marca / Marque / Marchio / Handelsmarke /
 Μάρκα / Varumärke / Tavaramerkki: **Televes**


With the requirements of/ Con los requerimientos de / Com as especificações de / Avec les conditions de / Con i requisiti di / Die Voraussetzungen erfüllen / Με τις απαιτήσεις του / Enligt följande bestämmelser / Seuraavien määrätyksien:

- Low Voltage Directive 2006 / 95 / EC.
- EMC Directive 2004 / 108 / EC.

Following standards / Con las normas / Com as normas / Selon les normes / Con le norme / Folgende Anforderung / Ακόλουθα πρότυπα / Följande standard / Seuraavien standardien:

EN 60728-11: 2005: Cable networks for television signals, sound signals and interactive services - Part 11. Safety.
 EN 50083-2: 2006: Cable networks for television signals, sound signals and interactive services - Part 2: Electromagnetic compatibility for equipment

Santiago de Compostela, 16/9/2010


José I. Fernández Carnero
 Technical Director

CE

