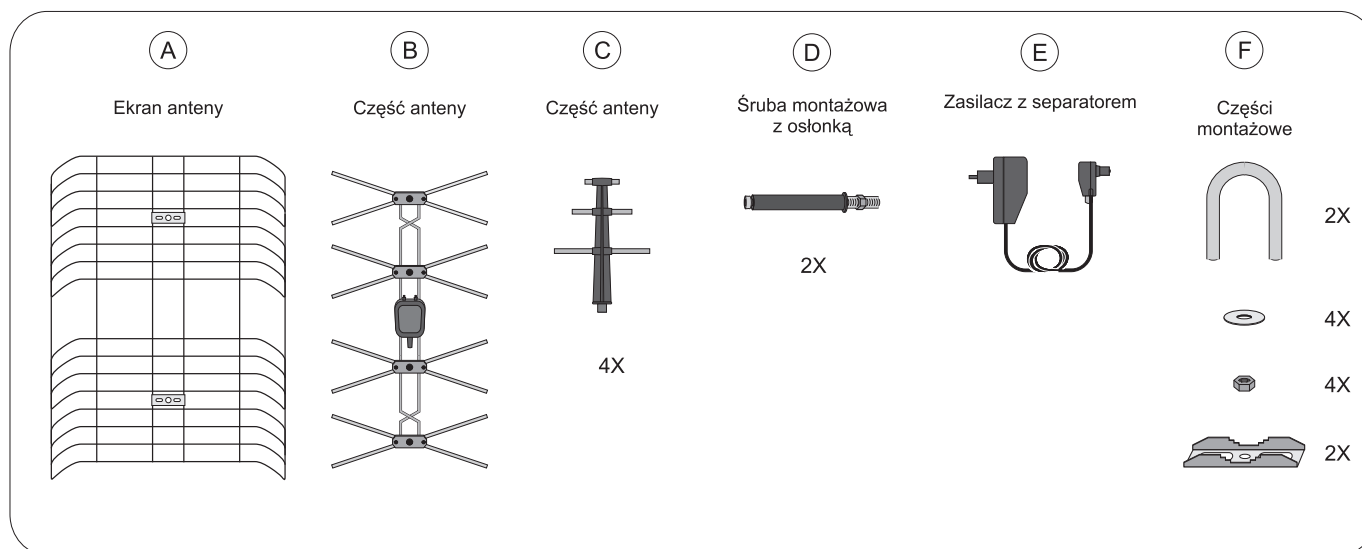


ANTENA SIATKOWA HN15ECO

Zawartość opakowania



Dane techniczne

- Kanały TV: VHF 6-12, UHF 21-69
- Zakres częstotliwości: 40-230, 450-860 MHz
- Zasięg odbioru: 15 - 100 kmz
- Poziom szumów: poniżej 6,5 dB
- Poziom wyjściowy: 95 dBμV max
- Impedancja wyjściowa: 75 Ohm
- Zasilanie: 230V AC ~ 50-60 Hz lub 12V DC/100 mA
- Pobór prądu: 3,5 W

Informacje o ochronie środowiska i zagospodarowaniu odpadami

Należy zapoznać się z lokalnymi zasadami zbiórki i segregacji sprzętu elektrycznego i elektronicznego. Należy przestrzegać przepisów i nie wyrzucać zużytych produktów elektronicznych wraz z normalnymi odpadami gospodarstwa domowego. Prawidłowe składowanie zużytych produktów pomaga ograniczyć ich szkodliwy wpływ na środowisko naturalne i zdrowie ludzi.



Karta gwarancyjna

PIECZĘĆ SKLEPU

DATA

NUMER PARAGONU

IMIĘ, NAZWISKO, ADRES, TELEFON KLIENTA

Gwarancja

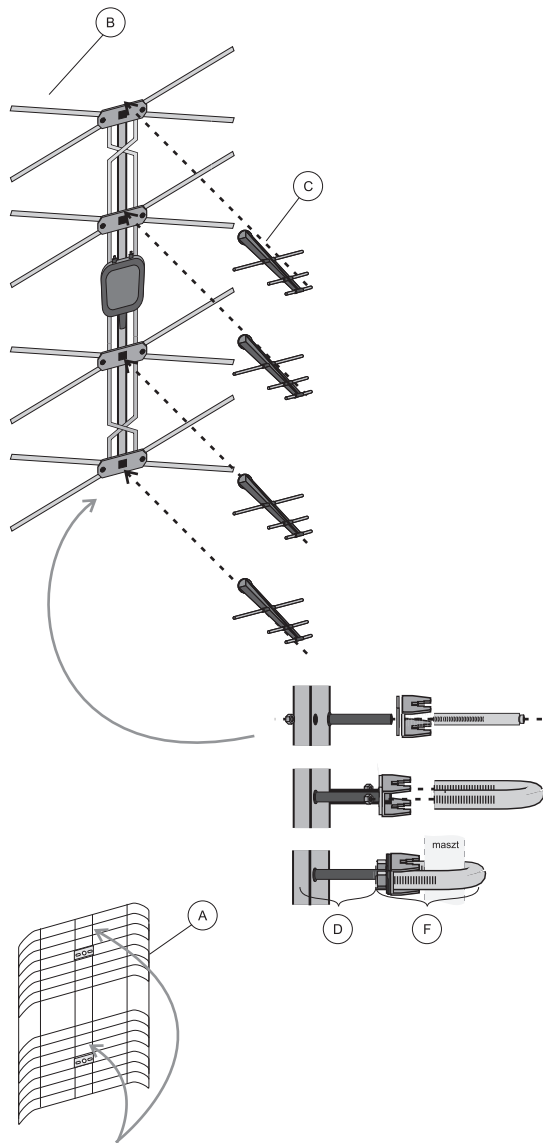
1. Gwarancja obejmuje urządzenia zakupione na terenie Polski i zaopatrzone w ważną Kartę Gwarancyjną.
2. Karta Gwarancyjna jest ważna tylko z oryginalnym dowodem zakupu oraz jeżeli jest ostemplowana przez sprzedawcę, posiada czytelnie i poprawnie wypełnione wszystkie rubryki bez zmian i skreśleń.
3. DPM Solid Polska zapewnia sprawne działanie urządzenia, na które wydana jest niniejsza Karta Gwarancyjna pod warunkiem korzystania z urządzenia zgodnie z przeznaczeniem i zaleceniami instrukcji.
4. Okres gwarancji wynosi 24 miesiące.
5. Naprawa urządzenia zostanie dokonana w możliwie najkrótszym terminie, nie przekraczającym 14 dni od dnia przyjęcia przez serwis urządzenia do naprawy.
6. W przypadku gdy naprawa wymaga importu z zagranicy termin naprawy może ulec wydłużeniu do 30 dni (Europa) lub 90 dni (Chiny), na co kupujący wyraża zgodę korzystając z usługi serwisowej.
7. Reklamujący zobowiązany jest dostarczyć urządzenie do Autoryzowanego Punktu Serwisowego lub sklepu w oryginalnym opakowaniu fabrycznym lub innym zapewniającym bezpieczny transport. W innym przypadku ryzyko uszkodzenia urządzenia podczas transportu ponosi reklamujący.
8. Naprawa gwarancyjna obejmuje wyłącznie wady powstałe z przyczyn tkwiących w sprzedanym urządzeniu.
9. Gwarancja nie obejmuje uszkodzeń mechanicznych urządzenia oraz awarii powstałych w wyniku zjawisk losowych, takich jak: pożar, przepięcia sieci energetycznej, wyładowania elektryczne, zalanie, działanie środków chemicznych oraz okoliczności i sił wyższego rzędu.
10. Gwarancją nie są objęte przewody połączeniowe oraz wszelkie uszkodzenia mechaniczne (w szczególności uszkodzenia zaczepek, gałek, klawiszy itp.).
11. Gwarancji nie podlegają części obudowy i akcesoria podlegające normalnemu zużyciu w czasie eksploatacji jak zarysowanie, zabrudzenie trudne do usunięcia, wytarcie napisów itp.
12. Nabywca traci prawa gwarancyjne w przypadku dokonania zmian konstrukcyjnych lub napraw poza Autoryzowanymi Punktami Serwisowymi oraz w przypadku zerwania lub uszkodzenia założonych plomb.
13. Producent nie ponosi odpowiedzialności za straty wynikłe z utraty danych.
14. W przypadku zaginięcia Karty Gwarancyjnej nie wydaje się duplikatu.
15. W sprawach nieuregulowanych warunkami niniejszej Karty Gwarancyjnej zastosowanie mają odpowiednie przepisy Kodeksu Cywilnego.
16. Gwarancja na sprzedany towar konsumpcyjny nie wyłącza, nie ogranicza ani nie zawiesza uprawnień kupującego wynikających z niezgodności towaru z umową.

Producent:

DPM Solid Polska
ul. Harcerska 34 64-600 Oborniki Kowanówko
tel. +4861 2965 470 fax +4861 2967 476
www.solid-polska.pl info@solid-polska.pl

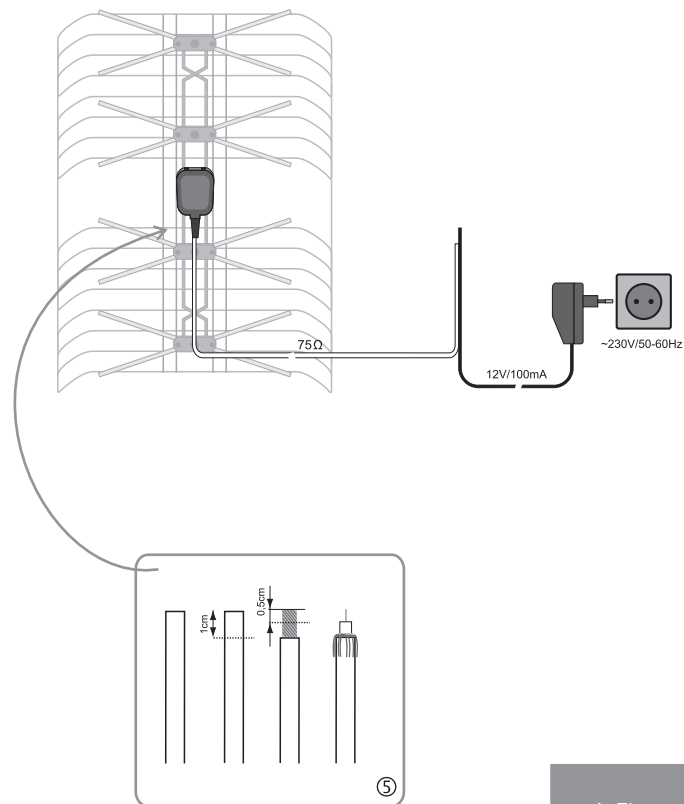
INSTRUKCJA MONTAŻU

- ① Montaż nośnika:
Wcisnąć elementy C w otwory na części B



- ② Montaż nośnika do ekranu:
Przymocować część B i C do siatki A za pomocą śrub D

- ③ Podłączenie przewodu antenowego do wzmacniacza anteny

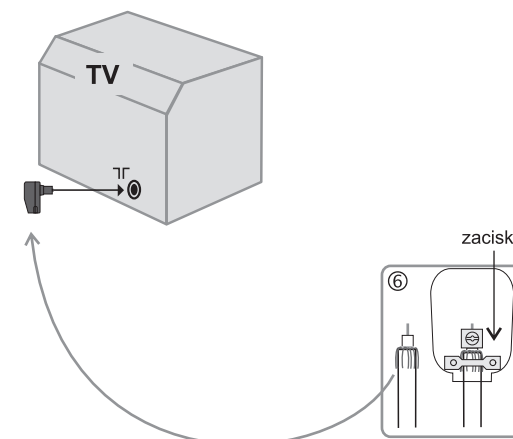


- ⑤ Przygotowanie kabla:

- Obciąć zewnętrzną izolację
- Obciąć wewnętrzną izolację
- Wygiąć włoski na zewnątrz

- ④ Podłączenie przewodu antenowego do separatora

- Otworzyć separator
- Przygotowany kabel wg schematu (rys nr 6) włożyć pod zacisk i przykręcić śrubki
- Rdzeń kabla musi być w środku.



- A. Ekran anteny
B. Część anteny
C. Część anteny
D. Części montażowe
E. Śruba montażowa z osłonką

