

Wzmacniacze budynkowe

WMX-x22



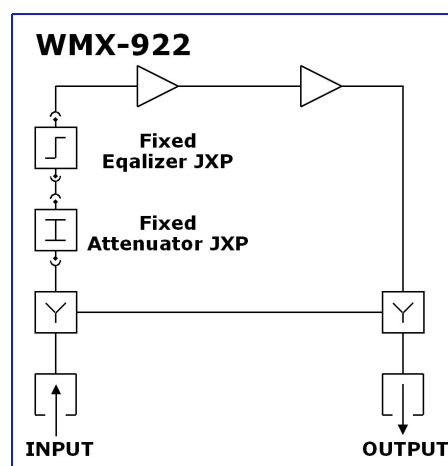
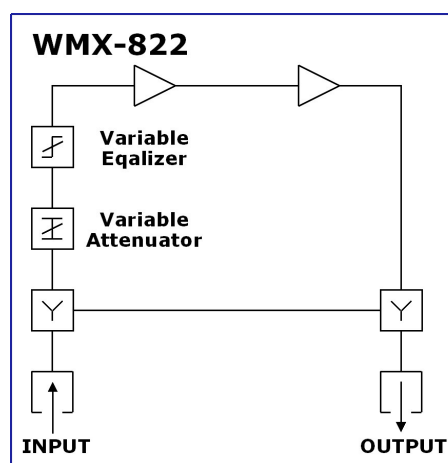
RoHS



Wzmacniacze serii **WMX-x22** zostały skonstruowane z myślą o operatorach TVK stawiających przede wszystkim na jakość transmitowanego sygnału, prostotę obsługi oraz koszt wykonywanej inwestycji. Możliwość zdalnego lub lokalnego zasilania wzmacniacza, daje pełną swobodę lokalizacji wzmacniacza.

Szerokopasmowe wzmacniacze serii **WMX-x22** są przeznaczone do pracy wewnątrz pomieszczeń.

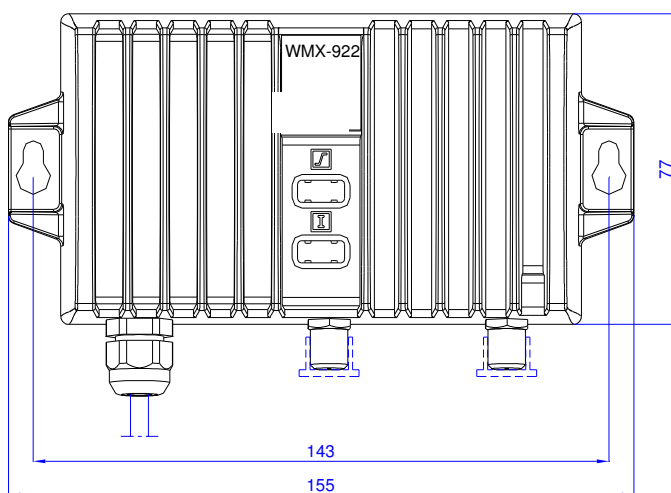
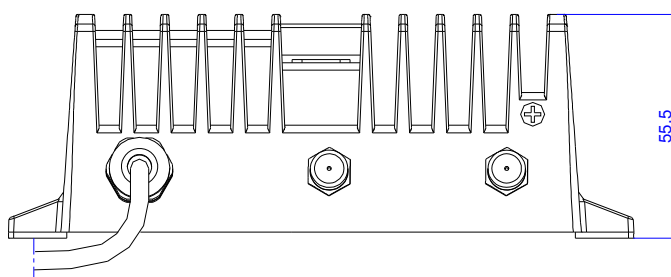
Schemat blokowy wzmacniaczy WMX822, WMX922



- Wysoki poziom wyjściowy: 122dBuV.
- Prosta konfiguracja – wymienne wkładki typu JXP, lub regulacja płynna.
- Zabezpieczenie przed przepięciami pochodzącymi z linii.
- Lokalne lub zdalne zasilania wzmacniacza od strony wejścia.
- Bardzo niski pobór mocy <5,5W.
- Solidna, odlewana metalowa obudowa.

PARAMETRY TECHNICZNE

KANAŁ DOSYŁOWY		WMX-822	WMX-922
Zakres częstotliwości pracy	MHz	wersja R: 47 – 862 wersja A: 55 – 862 wersja M: 87 – 862	
Wzmocnienie	dB	33	
Nierównomierność charakterystyki wzmocnienia	dB	±0,75	
Maksymalny poziom wyjściowy DIN-45004B	dBuV	122	
CTB, CSO @ 60dB EN50083-3	dBuV	105	
Wejściowy tłumik / korektor	/	Płynna 0 – 20dB	wkładka JXP: 0 – 20dB
Dopasowanie	dB	18 @ 40MHz – 1,5dB/oct.	
Współczynnik szumów	dB	< 5,5	
KANAŁ ZWROTNY			
Zakres częstotliwości pracy	MHz	wersja R: 5 – 30 wersja A: 5 – 42 wersja M: 5 – 62	
Typ kanału zwrotnego	/	pasywny, tłumienie ≤ 2dB	
INNE			
Napięcie zasilania lokalnego	V AC / Hz	187...250 / 50 – 60	
Napięcie zasilania zdalnego	V AC / Hz	30...65 / 50 – 60	
Pobór mocy	W	< 5,5	
Typ złącz na wejściu / wyjściu (standard)	/	„F”	
Waga	kg	0,7	
Wymiary (S x W x G)	mm	155 x 80 x 53	



Parametry techniczne mogą ulec zmianie bez wcześniejszego powiadomienia.

www.telmor.pl