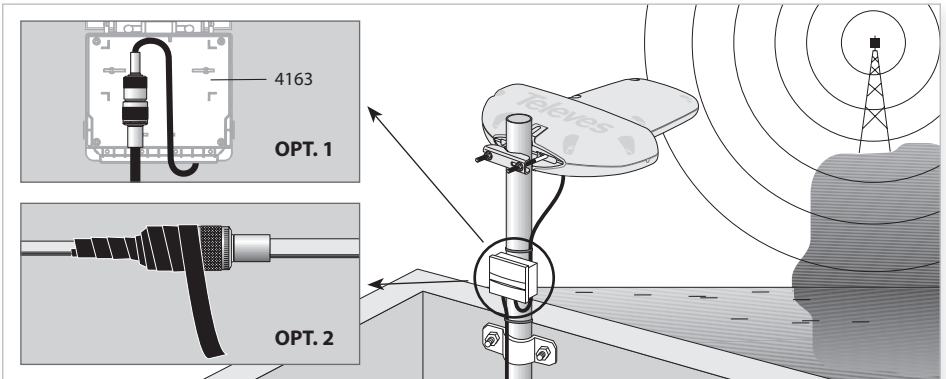
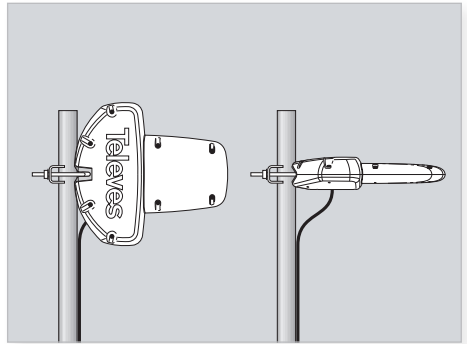
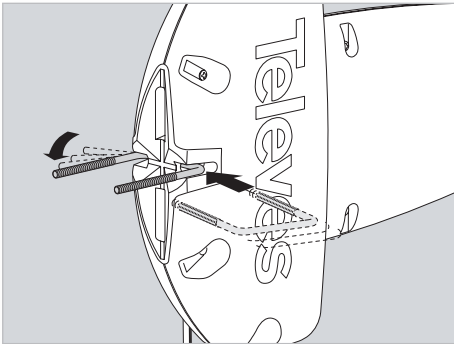
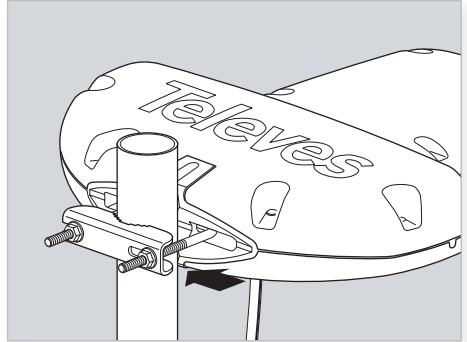
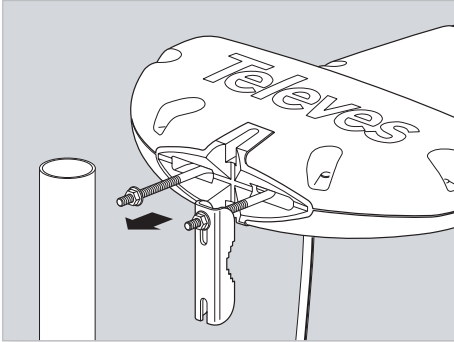


Antena / Antena / Antenne / Antenna / Antenna / Antenne / Antena / АНТЕННА

Ref. 650101

4GNOVA



Мод.	N. kat.	Ref.	Art.	Ref.	Art. N.	Ref.	Ref.		650101	
Полоса частот	Pasma pracy	Bande de travail	Banda	Banda de trabalho	Band	Banda de trabajo	Working band	MHz	698 ... 960	1700 ... 2700
Коэффициент усиления	Wzmocnienie	Gain	Guadagno	Ganho	Gewinn / Verstärkung	Ganancia	Gain	dBi	7,5	7
Отношение "front to back"	Współczynnik P/T	Rapport A/A	Rapp. A/D	Relação F/T	Vor-Rück-Verhältnis	Relación D/A	F/B ratio	dB	>18	>20
Импеданс	Impedancja	Impédance	Impedenza	Impedância	Impedanz	Impedancia	Impedance	Ohms	50	
Соединитель	Złącze	Connecteur	Conettore	Conector	Anschlüsse	Conector	Connector	type	N (female)	
Ветровая нагрузка	Obciążalność wiatrem	Resist. vent.	Carico del vento	Carga vento	Windlast	Carga al viento	Wind load	N	69.6 (@ 130 Km/h) 95.7 (@ 150 Km/h)	
Индекс защиты	Stopień ochrony	Index de protection	Indice di protezione	Índice de protecção	Schutzart	Indice de protección	Ingress protection	IP	53	
Вес	Waga	Poids	Peso	Peso	Gewicht	Peso	Weight	g	1.500	
Размеры	Wymiary	Dimensions	Dimensioni	Dimensões	Abmessungen	Dimensiones	Dimensions	mm	420 x 315 x 75	

