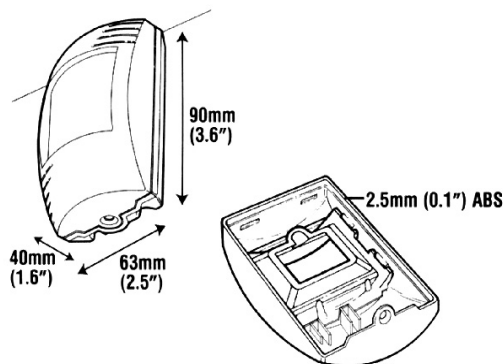


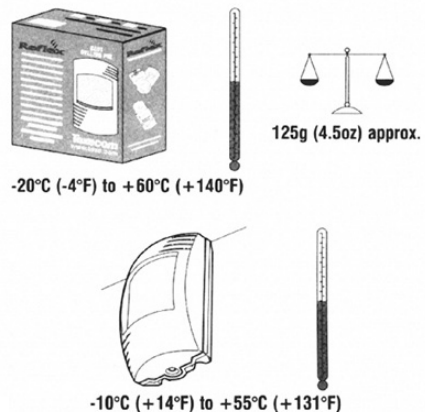
Instrukcja instalacji pasywnego detektora ruchu

REFLEX

1. WYMIARY



2. CHARAKTERYSTYKA PRACY



3. OCHRONA PRZED FAŁSZYWYMI ALARMAMI

Obwód redukujący zakłócenia.

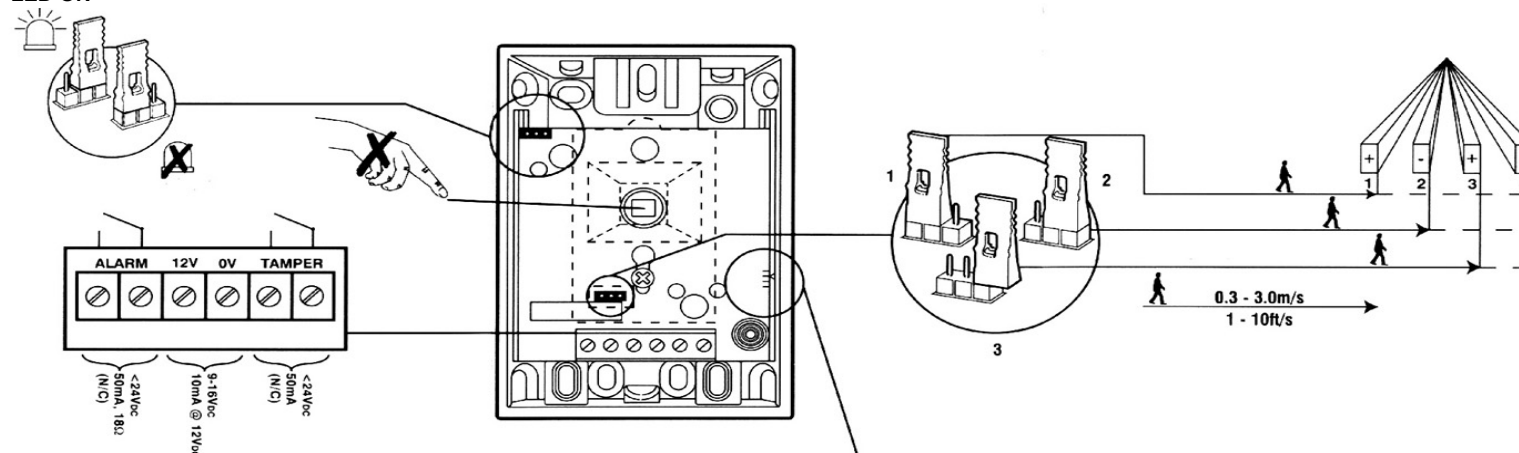
Odporność na fale radiowe o częstotliwości od 80MHz do 1GHz przy 50V/m.

Bezproblemowa praca w pobliżu sieci średniego napięcia, do 8KV.

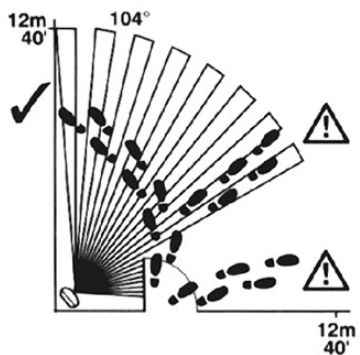
Regulowany licznik impulsów.

4. WŁĄCZANIE/WYŁĄCZANIE DIODY LED

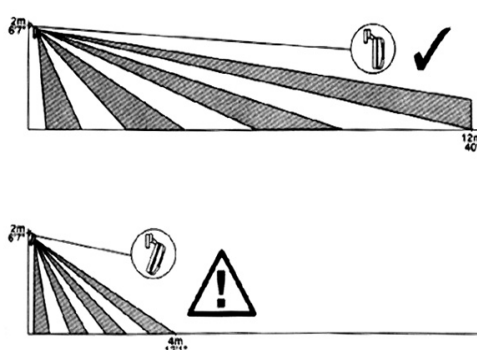
LED ON



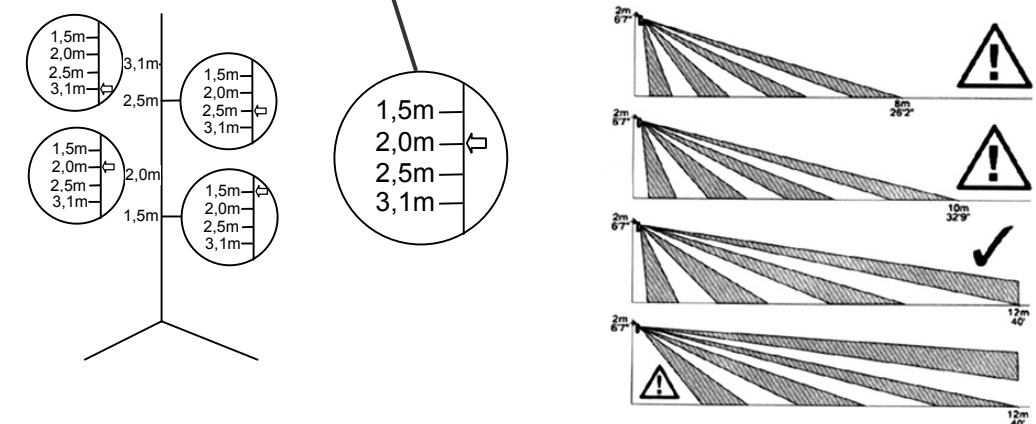
5. POLE DETEKCJI



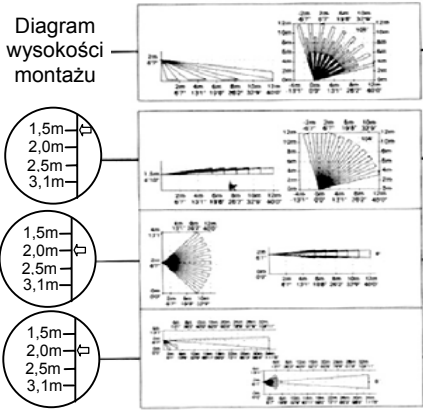
6. USTAWIENIE KĄTA WIDZENIA



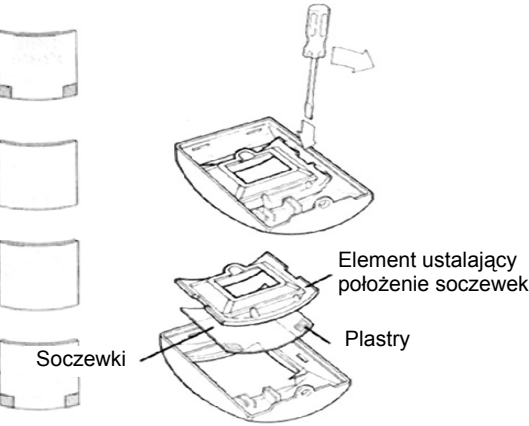
7. REGULACJA WYSOKOŚCI MONTAŻU 8. POLE DETEKCJI DLA WYSOKOŚCI 2M



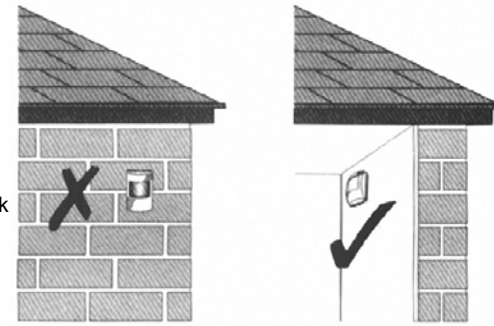
9. WYBÓR LUSTER



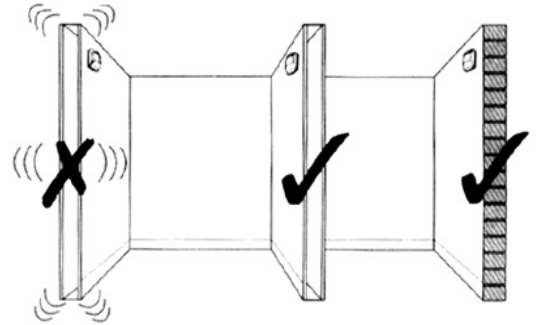
10. WYMIANA SOCZEWEK



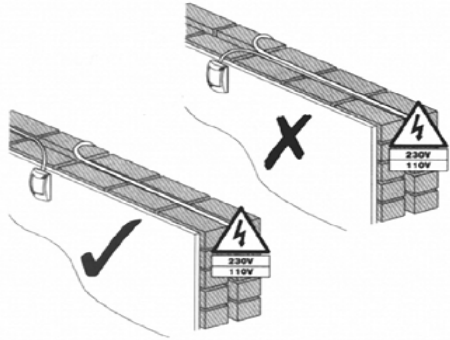
11. MONTAŻ DETEKTORA Jedynie do użytku wewnętrznego



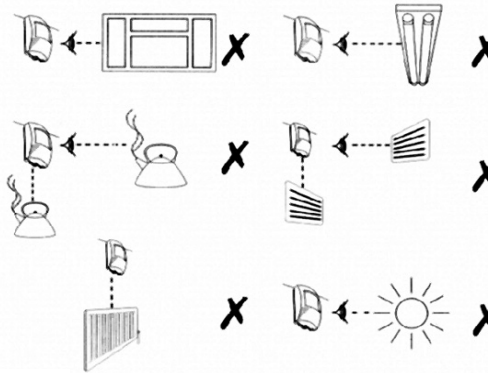
12. MONTAŻ DETEKTORA Do montażu na stabilnym podłożu



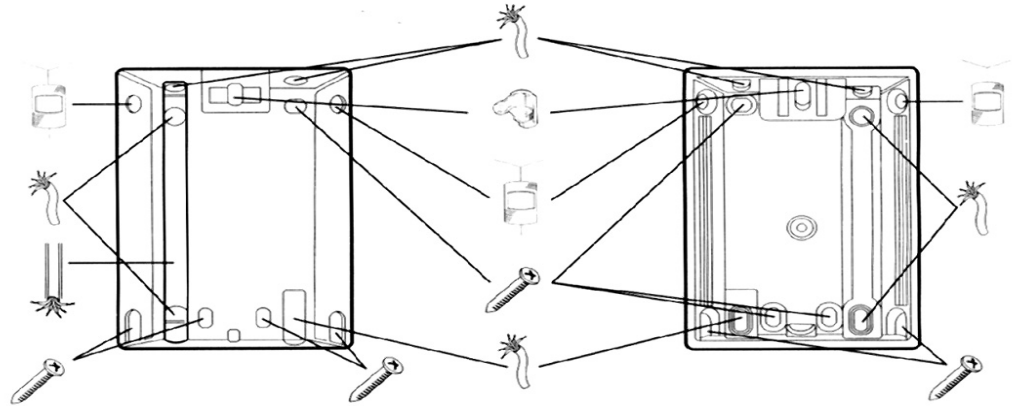
13. INSTALACJA ELEKTRYCZNA Unikaj równoległego układania przewodów



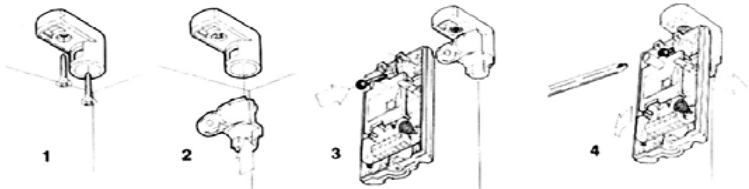
14. WYBÓR LOKALIZACJI Unikaj instalacji blisko źródeł fałszywych alarmów



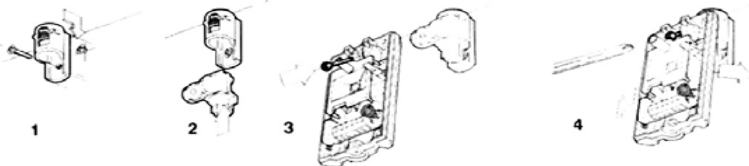
15. ELEMENTY MOCUJĄCE DETEKTORA



16. UCHWYT DO MONTAŻU SUFITOWEGO



17. UCHWYT DO MONTAŻU ŚCIENNEGO



18. MONTAŻ BEZ UCHWYTU

