

Zewnętrzny sygnalizator optyczno-akustyczny SPL-5010 jest przeznaczony do stosowania w systemach sygnalizacji włamania i napadu. Funkcję sygnalizacji realizuje w dwojaki sposób: **optycznie** (miganiem diod LED umieszczonych w dolnej części obudowy) i **akustycznie** (modulowanym sygnałem dźwiękowym o dużej głośności). Źródło światła stanowi zespół diod LED, natomiast sygnał dźwiękowy generowany jest przy pomocy przetwornika piezoelektrycznego. Konstrukcja obudowy sygnalizatora zapewnia wysoki stopień zabezpieczenia sabotażowego (przed otwarciem i przed oderwaniem od podłoża). Układ elektroniki jest wykonany techniką SMD i zabezpieczony impregnatem przed niekorzystnym wpływem warunków atmosferycznych, co zapewnia wysoką niezawodność urządzenia. Obudowa zewnętrzna SPL-5010 wykonana jest z wysokoudarowego poliwęglanu PC LEXAN, dzięki czemu charakteryzuje się bardzo dużą wytrzymałością mechaniczną i gwarantuje estetyczny wygląd sygnalizatora nawet po wielu latach eksploatacji.

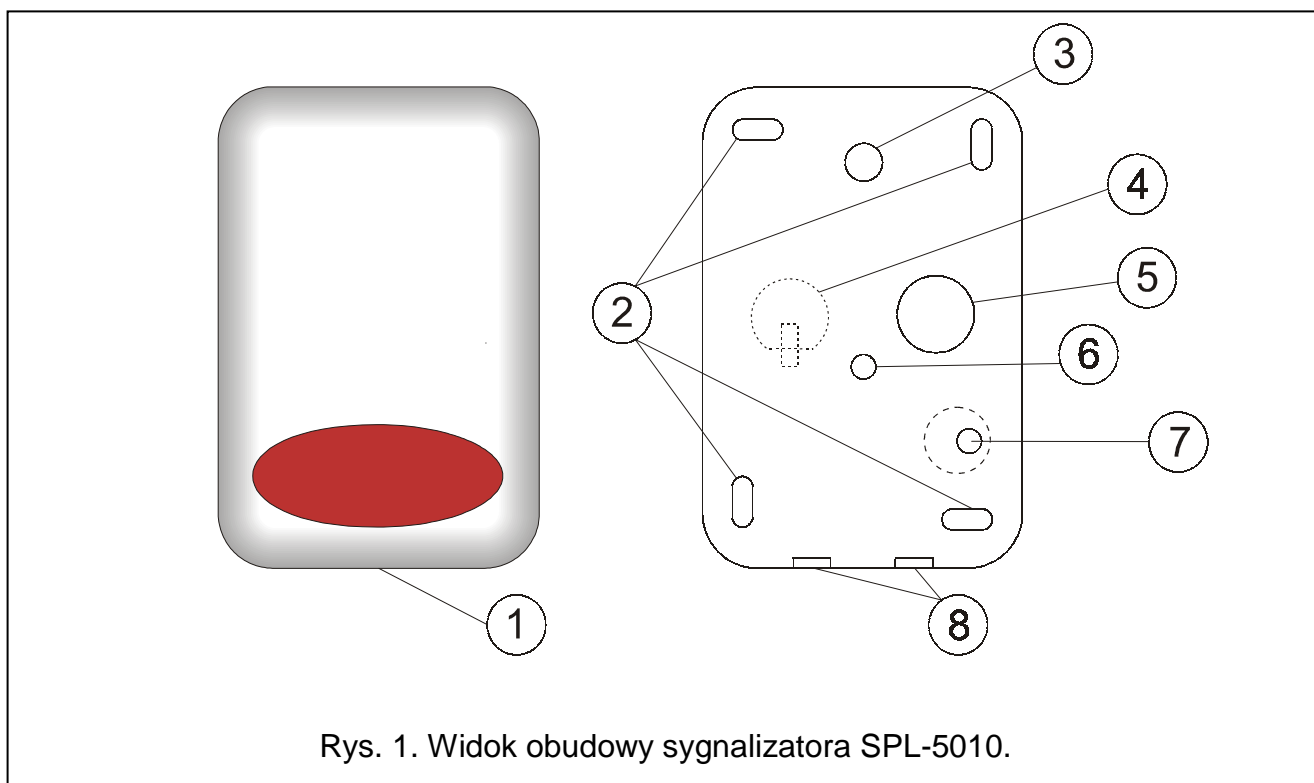
1. Opcje wyposażenia

Istnieje możliwość zamontowania w sygnalizatorze dodatkowych elementów zabezpieczenia sabotażowego (sprzedawanych oddzielnie). Należą do nich:

- wewnętrzna osłona z blachy ocynkowanej OM-SPL 5000;
- czujnik antypiankowy SPL-SAB lub SPL-TO.

Zamontowanie czujnika SPL-SAB wymaga zdemontowania płytki z elektroniką i wylutowania elementu SMD (znajdującego się pod spodem płytki) zwierającego punkty lutownicze J3 i J4. Następnie do punktów tych należy przylutować przewody czujnika, wkrętem przymocować czujnik do podstawy sygnalizatora (tak, aby zasłonić otwór) i ponownie zamontować płytkę z elektroniką.

2. Montaż



Sygnalizator SPL-5010 należy montować na płaskim podłożu i w możliwie niedostępnym miejscu tak, aby zminimalizować ryzyko sabotażu. Montaż sygnalizatora do podłoża wykonuje się za pomocą wkrętów i kołków rozporowych. Aby zdjąć pokrywę należy wykręcić wkręt blokujący i odchylić ją do góry o kąt ok. 80.

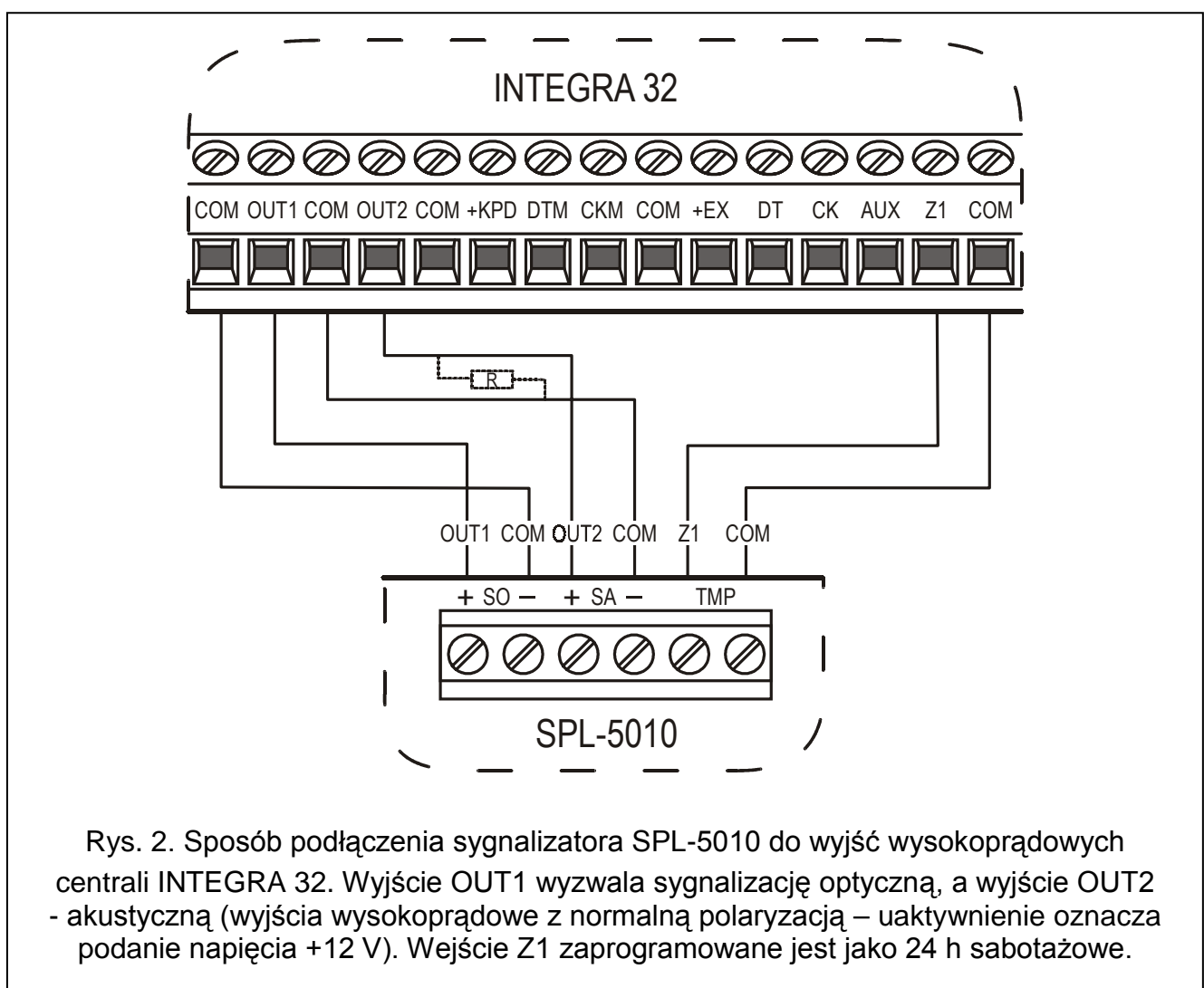
Uwaga: Należy zachować odpowiedni odstęp (minimum 2,5 cm) górnej krawędzi obudowy sygnalizatora od sufitu lub innego elementu ograniczającego od góry pozycję mocowania. Brak odstępu może uniemożliwić ponowne założenie pokrywy.

Objaśnienia do rysunku 1:

- 1 – wkręt blokujący pokrywę
- 2 – otwory mocujące
- 3 – otwór pomocniczy
- 4 – czujnik antypiankowy (opcja wyposażenia)
- 5 – sygnalizator akustyczny
- 6 – otwór do kabla
- 7 – „S” element sabotażowy (wymaga przykręcenia do podłoża; nie dokręcać na siłę, aby nie zerwać przewężeń)
- 8 – otwory do odprowadzania wody (nie zatykać)

Po zamontowaniu sygnalizatora wskazane jest uszczelnienie otworów mocujących, otworu pomocniczego oraz otworu wejścia kabla za pomocą masy silikonowej.

3. Podłączenie



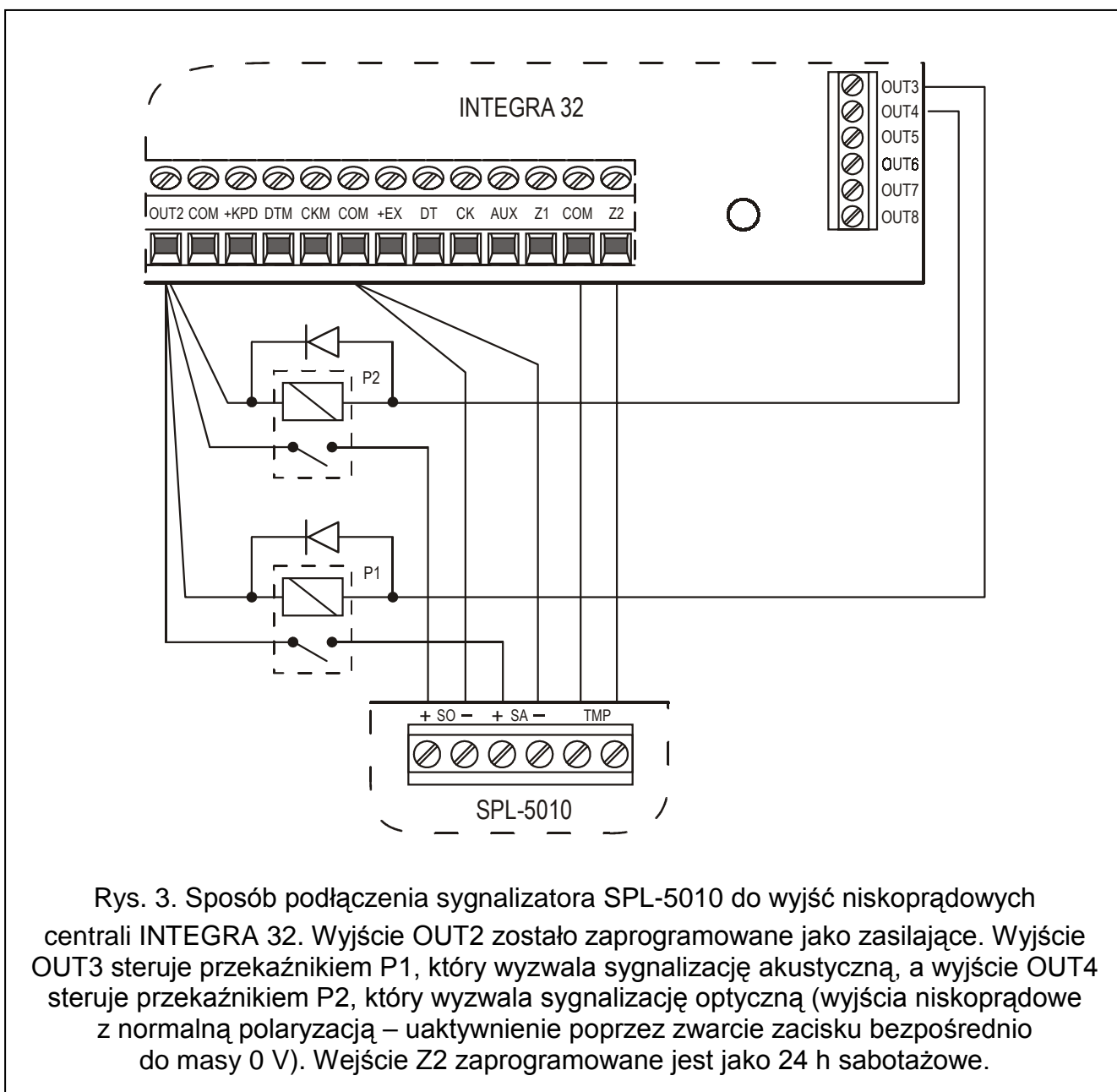
Sygnalizator SPL-5010 może współpracować z dowolnym źródłem sygnału alarmowego, w którym w sytuacji alarmowej na wyjściu (wyjściach) sygnalizacyjnym pojawi się napięcie stałe +12 V lub wyjście zostanie zwarte do masy (0V). Uruchomienie sygnalizacji akustycznej SPL-5010 nastąpi po podłączeniu zasilania +12 V do zacisków „+ SA –” a sygnalizacji optycznej do zacisków „+ SO –”. Wybierając sposób wyzwolenia sygnalizacji należy pamiętać o dopuszczalnej obciążalności wyjść centrali.

Zaciski „TMP” służą do podłączenia sygnalizatora do obwodu sabotażowego systemu alarmowego.

Obwód sabotażowy sygnalizatora zostanie otwarty w momencie zdjęcia obudowy zewnętrznej lub po oderwaniu sygnalizatora od ściany. Poprawność funkcjonowania styku sabotażowego podczas oderwania wymaga przykręcenia do podłoża elementu „S” (patrz rys. 1).

Możliwe jest sterowanie dwoma rodzajami sygnalizacji z jednego wyjścia centrali przy połączonych równolegle złączach +SA z +SO oraz -SA z -SO.

Uwaga: Niektóre centrale alarmowe mogą wymagać podłączenia rezystora R (ok. 1 k Ω) między zaciskami +SA- w sygnalizatorze. Jego brak będzie powodował ciche brzęczenie wyłączonego sygnalizatora.




Opis zacisków:

- +SO-** – zaciski sygnalizacji optycznej
- +SA-** – zaciski sygnalizacji akustycznej
- TMP** – zaciski obwodu sabotażowego

4. Dane techniczne

Znamionowe napięcie zasilania	12 V DC \pm 15%
Średni pobór prądu w czasie sygnalizacji	
sygnalizacja akustyczna	250 mA
sygnalizacja optyczna.....	35 mA
Zakres temperatur pracy	-35...+60 °C
Natężenie dźwięku	około 120 dB
Wymiary obudowy.....	298x197x72 mm
Masa	670 g

<p>SATEL sp. z o.o. 80-172 Gdańsk ul. Schuberta 79</p>	<p>tel. (58) 320 94 00; serwis (58) 320 94 30 dz. techn. (58) 320 94 20; 0-604 166 075 www.satel.pl info@satel.pl</p>	<p>Aktualną treść deklaracji zgodności EC i certyfikatów można pobrać ze strony internetowej www.satel.pl</p> 
--	--	---